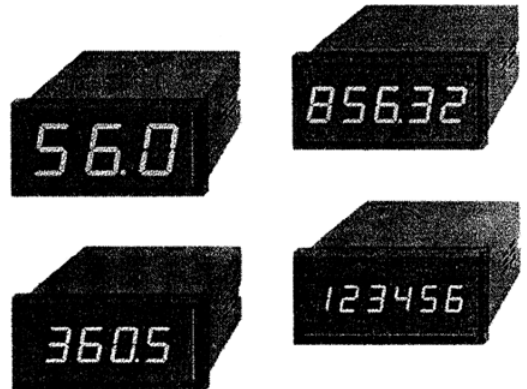


### 特點：

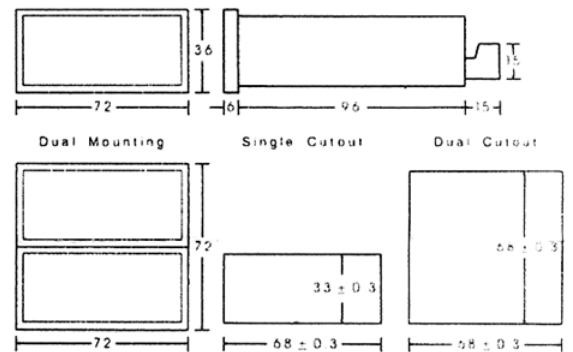
- ⊙ 動態輸入模式.
- ⊙ NPN/PNP 兩用輸入模式.
- ⊙ 10~15 字元有 4 種選擇為：
  - ,E,H,L,P,bk; - ,E,r,o,c,bk;
  - A,b,c,d,E,F; - ,F,A,L,c,bk.
- ⊙ 可設定小數點：無；1位；2位；3位.
- ⊙ 有閃爍控制功能.
- ⊙ 有雙重模組鎖定功能.
- ⊙ 工作電壓 AC/DC 7~24V.
- ⊙ 輸入信號電壓 DC 12~24V
- ⊙ 可多台上下併裝.
- ⊙ 外型尺寸：DIN 72×36 mm.



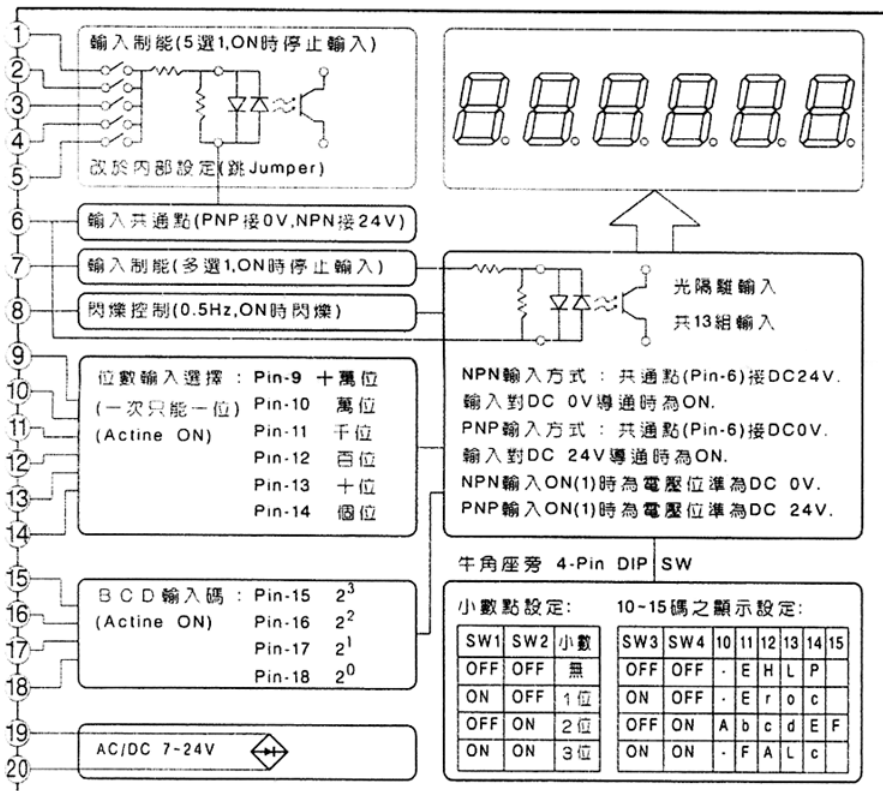
### 規格：

型號	位數	字高	小數	輸入模式	輸入電壓	工作電源
MT-B3-300	3	20mm	無	NPN(o.c.)	LO 電壓	AC / DC
MT-B3-400	4	14mm	1 位	PNP(o.c.)	5V(max.)	7 ~ 24V
MT-B3-500	5	14mm	2 位	繼電器	HI 電壓	
MT-B3-600	6	10mm	3 位		10V(min.)	

### 尺寸圖：

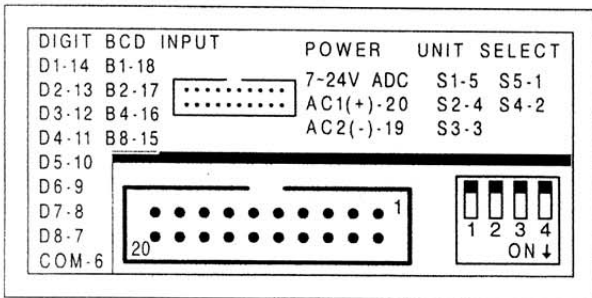


### 方塊圖：



### 真值表：

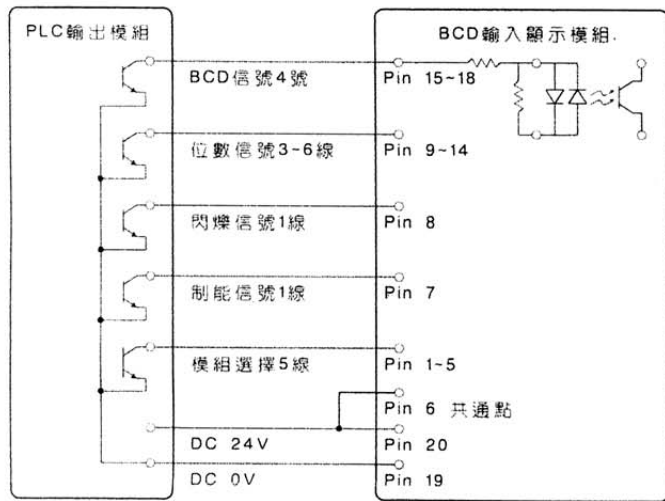
BCD 輸入	位數	閃爍	鎖定	顯示
B8 B4 B2 B1	Pin 9-14	Pin 8	Pin 7 Pin 1-5	字碼 0~15
0 0 0 0	0	0	0	0
0 0 0 1	0	0	0	1
0 0 1 0	0	0	0	2
0 0 1 1	0	0	0	3
0 1 0 0	0	0	0	4
0 1 0 1	0	0	0	5
0 1 1 0	0	0	0	6
0 1 1 1	0	0	0	7
1 0 0 0	0	0	0	8
1 0 0 1	0	0	0	9
1 0 1 0	0	0	0	- - A -
1 0 1 1	0	0	0	E E b F
1 1 0 0	0	0	0	H r c A
1 1 0 1	0	0	0	L o d L
1 1 1 0	0	0	0	P c E c
1 1 1 1	0	0	0	F
X X X X	1	X	0	字碼存入
X X X X	X	1	0	顯示閃爍
X X X X	X	X	1	禁止存入



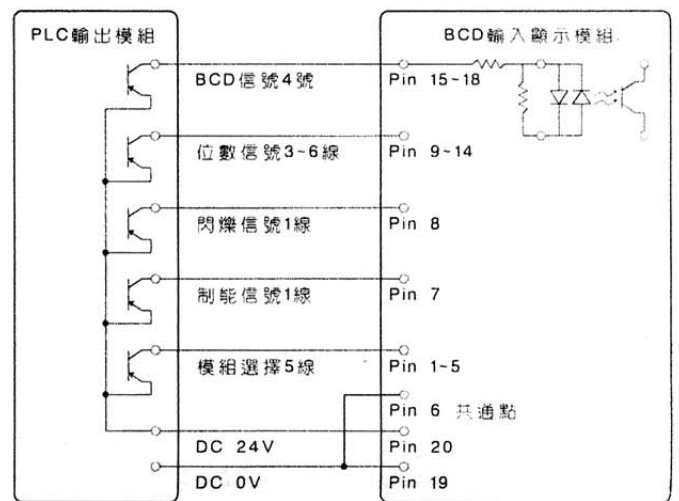
### 20 Pin 連接器接腳說明:

BCD輸入: Pin-18  $2^0$ ; Pin-17  $2^1$ ; Pin-16  $2^2$ ; Pin-15  $2^3$ .  
 位數輸入: Pin-14 個位; Pin-13 十位; Pin-12 百位;  
 Pin-11 千位; Pin-10 萬位; Pin-9 十萬位.  
 閃爍輸入: Pin-8. ON時持續閃爍(約0.5Hz).  
 制能輸入: Pin-7. ON時停止資料更新.  
 共通輸入: Pin-6. NPN時接DC24V; PNP時接DC0V.  
 模組輸入: Pin-1-5 搭配 5 Pin DIP S.W.作多組顯示.  
 電源輸入: Pin-20 AC1(DC24V); Pin-19 AC2(DC0V).

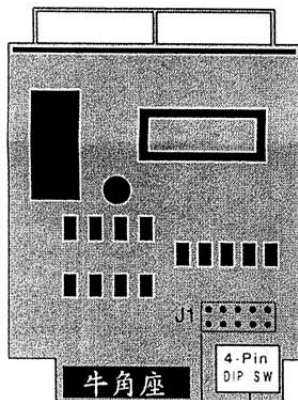
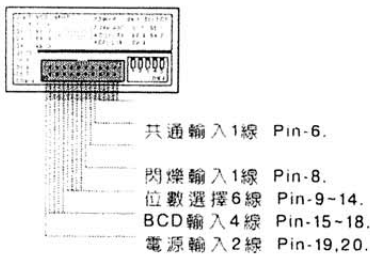
### NPN 輸入接線說明:



### PNP 輸入接線說明:



### 單一模組接線說明:

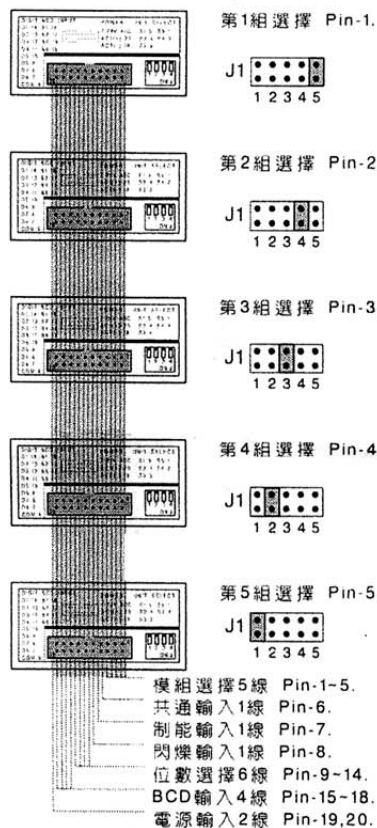


設定小數及字型.

模組選擇5線 Pin-1-5.

(掀開前蓋拿出PCB選擇JUMPER)

### 5組模組以下接線說明:



### 6組模組以上接線說明:

