

特點

- 輸入有 4 種計數模式 (CP1 ; CP2)
 - ① 加算/減算 ② 計數/方向控制;
 - ③ 加算/加算 ④ 4倍頻加減算
- 輸入信號可選擇為 NPN/PNP
- 輸入方式可選擇為 LOGIC / CONTACT
- 輸入電壓可選擇為 TTL(5V) / COMS(12V)
- 停電記憶採 EEPROM 可達 10 年
- 較正設定 -19999999 ~ 99999999 可任意設定
- 小數點可設定 0, 1, 2, 3, 4, 5, 6, 7 位
- 提供 DC12V(40mA) 給感應器使用
- 串列通訊 RS-232/RS485
- 通訊速率 2400, 4800, 9600, 14400, 19200, 28800, 38400, 57600, 76800, 115200 bps



1. 選購型號 : MT-C9-□□□-□□

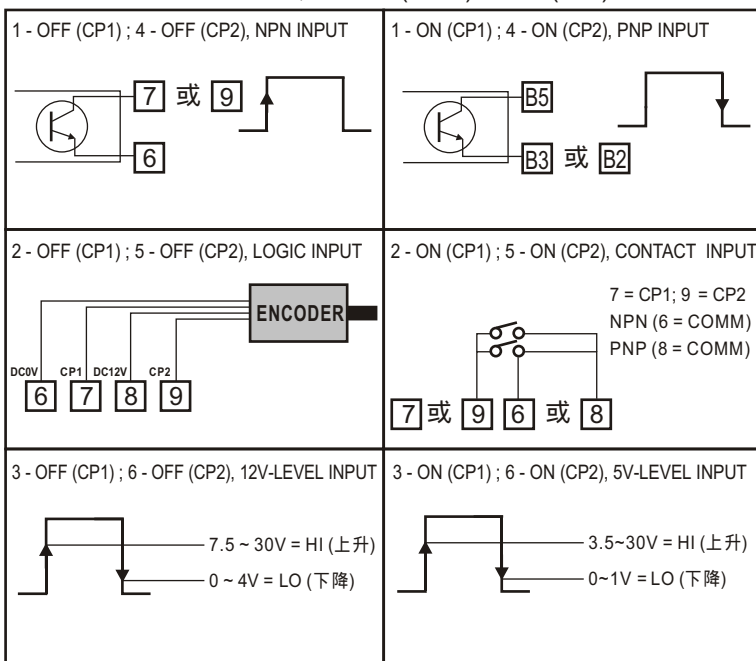
NO	外型尺寸	NO	顯示位數	NO	設定組數	NO	輸出組數	NO	通訊格式	NO	通訊方式
9	96 × 48mm Case	4	4 digits (-1999~9999)	0	None	0	None		None		None
		6	6 digits (-199999~999999)	1	One	1	One	R	ASCII	2	RS232
		8	8 digits (-19999999~99999999)					M	ModBus RTU	5	RS485

2. 9-Pin 端子盤 (抽取式) 接腳說明:

- 電源 AC 110V 接端子 1、2 ; AC 220V 接端子 1、3
- 端子 4 : 接計數暫停控制輸入 (與 6 短路時作用)
- 端子 5 : 接外部歸 0 輸入 (與 6 短路時作用)
- 端子 7 : 接計數信號 CP1 輸入
- 端子 9 : 接計數信號 CP2 輸入
- SENSOR 電源 12V (40mA) 端子 6 (DC 0V) ; 端子 8 (DC 12V)

3. 6-Pin DIP SW 設定說明:

- SW - 1 設定輸入 CP1, NPN (OFF) / PNP (ON)
- SW - 2 設定輸入 CP1, LOGIC (OFF) / CONTACT (ON)
- SW - 3 設定輸入 CP1, COMS (OFF) / TTL (ON)
- SW - 4 設定輸入 CP2, NPN (OFF) / PNP (ON)
- SW - 5 設定輸入 CP2, LOGIC (OFF) / CONTACT (ON)
- SW - 6 設定輸入 CP2, COMS (OFF) / TTL (ON)



4. 外型/開孔尺寸與配線圖

