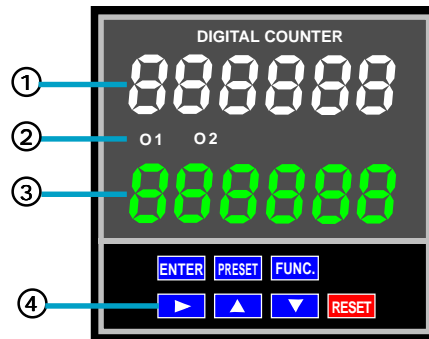


基本功能：

- * 輸入可選擇為 NPN / PNP .
- * 輸入可選擇為 LOGIC / CONTACT .
- * 輸入可選擇為 TTL (5V) / CMOS (12V) .
- * 計數範圍 - 99999 ~ 999999 可任意設定 .
- * 計數除頻 0 ~ 9999 可任意設定 .
- * 計數乘頻 0.00001 ~ 10.00000 可任意設定 .
- * 輸入有 4 種計數 模式 (CP1 ; CP2) .
加算 / 減算 ; 計數 / 方向控制 ; 加算 / 加算 ; 4 倍頻加算減算 .
- * 輸出有 8 種工作 模式 .
第一段連續輸出 ; 第二段手動復歸 (MODE - 0) ; 第二段延時自動復歸 (MODE 1) ;
第二段瞬時自動復歸 (MODE - 2) ;
第一段 , 第二段延時復歸但計數值不歸 0 (MODE - 3) .
第一段自動復歸 ; 第二段手動復歸 (MODE - 4) ; 第二段延時自動復歸 (MODE 5) ;
第二段瞬時自動復歸 (MODE - 6) ;
範圍比較控制 MODE - 7)
- * 輸出 (繼電器 2C ; 電晶體 2A / NPN) 延時可設定 0 ~ 99.9 秒 .
- * 小數點可設定 0 , 1 , 2 , 3 , 4 , 5 位 .
- * 提供 DC12V (40mA) 給感應器使用 .
- * . 乘頻及除頻之運算為先除再乘 . *



盤面說明：

- ① 紅色顯示字幕：用於顯示計數值及功能代碼 .
- ② 輸出顯示 (O1 ; O2) : 輸出動作此燈亮起 .
- ③ 綠色顯示字幕：用於顯示比較值及各項設定值 .
- ④ 功能按鍵：用於設定各項設定值及歸 0 .

按鍵操作說明：

ENTER 鍵存入設定值並中止設定功能 (在設定功能中 10 秒未再按鍵時亦會自動 ENTER) .

PRESET 鍵起動比較值 1 , 2 設定功能 . 再以 **▶** 鍵使待設位數右移再以 **▲ ▼** 改變設定值 .
 第 1 次按時顯示: $P-1$ 再按 **PRESET** 鍵顯示: $P-2$ 再按 **PRESET** 鍵顯示: $P-1$
 100000 設定 P 1 200000 設定 P 2 100000
 再以 **▶** 鍵使待設位數右移再以 **▲ ▼** 改變設定值 .
 再按 **ENTER** 存入新設定值 .

FUNC. + ▶ 鍵起動輸出延遲時間 / 乘頻 / 除頻設定功能 .
 先按住 **FUNC.** 鍵再按 **▶** 鍵, 先放 **▶** 鍵再放 **FUNC.** 鍵, 啟動延時 / 乘頻 / 除頻設定功能 (循環) .
 第 1 次按時顯示: $d-t$ 再按 **PRESET** 鍵顯示: $S-f$ 再按 **PRESET** 鍵顯示: $S-d$
 延時設定 d - t 比例設定 S - F 除頻設定 S - d
 0.01-99.99 秒 0.001-9.999 200000 1-9999 0001
 再以 **▶** 鍵使待設位數右移再以 **▲ ▼** 改變設定值 .
 再按 **ENTER** 存入新設定值 .

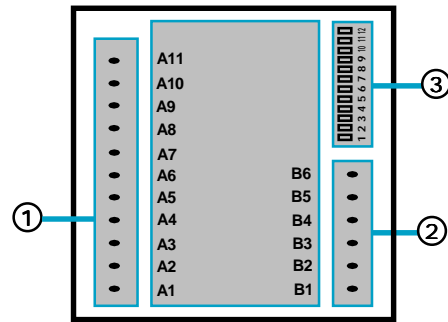
*** 當 DIP SWITCH PIN-12 ON 時 乘頻及除頻將被鎖住不接受更改, 但可移位 ***

FUNC. + ▲ 鍵啟動小數點設定功能 .
 先按住 **FUNC.** 鍵再按 **▲** 鍵, 先放 **▲** 鍵再放 **FUNC.** 鍵, 啟動小數點設定功能 .
 此時顯示: $d-P$
 0 小數點設定 d - P
 0 = 無小數; 1 = 小數 1 位; 2 = 小數 2 位; 3 = 小數 3 位; 4 = 小數 4 位; 5 = 小數 5 位;
 再以 **▶** 鍵使待設位數右移再以 **▲ ▼** 改變設定值 .
 再按 **ENTER** 存入新設定值 .

RESET 此鍵用於歸 0 計數值並使輸出復歸 (在作功能設定時此鍵不作用) .

11-Pin 端子盤(抽取式)接腳說明:

1. 電源AC110V 接PIN-A1, A2.
2. 電源AC220V 接PIN-A1, A3.
3. 繼電器2 輸出PIN-A4 (COMM); A5 (NO); A6 (NC).
4. PIN-A7 接電晶體2 輸出(NPN 開集極).
5. 繼電器1 輸出PIN-A8 (COMM); A9 (NO); A10 (NC).
6. PIN-A11 接電晶體1 輸出(NPN 開集極).



6-Pin 端子盤(抽取式)接腳說明:

1. PIN-B1 接外部復歸輸入(與B4 短路時作用).
2. PIN-B2 接計數信號CP2 輸入.
3. PIN-B3 接計數信號CP1 輸入.
4. PIN-B4 接DC0V(40mA 供應SENSOR).
5. PIN-B5 接DC12V(40mA 供應SENSOR).
6. PIN-B6 計數暫停信號輸入(與B4 短路時作用).

後面版說明:

- ① 11-Pin 抽取式端子台:
用於A C 電源及輸出接線.
- ② 6-Pin 抽取式端子台:
用於1 2 V 輸出及信號輸入接線.
- ③ 12-Pin DIP SW.:
用於設定輸入輸出及小數點規格.

12-Pin DIP SW. 設定說明:

1. PIN-1~6 設定輸入CP1, CP2 規格.
2. PIN-7~8 設定計數方式, 共有4 種.
3. PIN-9~11 設定動作模式, 共有8 種.
4. PIN-12 鎖住乘頻及除頻, OFF/ 可設定; ON/ 鎖住.

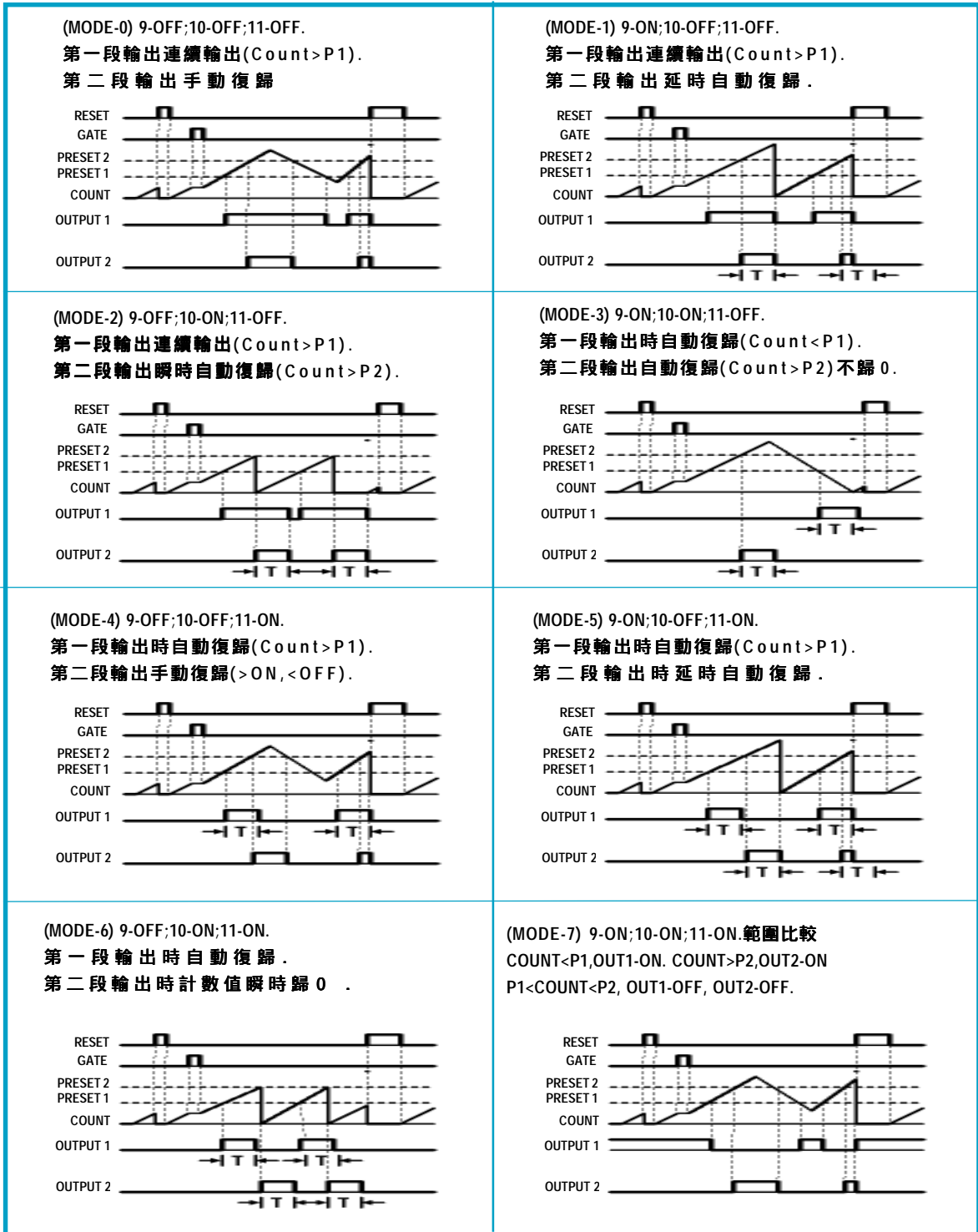
12-Pin DIP SW. Pin-1~3(CP1), Pin-4~6(CP2)輸入硬體界面設定:

<p>1-OFF(CP1);4-OFF(CP2), NPN INPUT.</p>	<p>1-ON(CP1);4-ON(CP2), PNP INPUT.</p>
<p>2-OFF(CP1);5-OFF(CP2), LOGIC INPUT.</p>	<p>2-ON(CP1);5-ON(CP2), CONTACT INPUT.</p>
<p>3-OFF(CP1);6-OFF(CP2), 12-LEVEL INPUT.</p>	<p>3-ON(CP1);6-ON(CP2), 5V-LEVEL INPUT.</p>

12-Pin DIP SW. Pin-7,8 計數方式設定:

<p>7-OFF;8-OFF, CP1 加算; CP 2 減算.</p>	<p>7-ON;8-OFF, CP1 計數; CP 2 控制方向.</p>
<p>7-OFF;8-ON, CP1 加算; CP 2 加算.</p>	<p>7-ON;8-ON, CP1; CP 2 4 倍頻加減算.</p>

12-Pin DIP SW. Pin-9,10,11 動作模式設定(共 8 種) :



安裝方式:

1. 固定架前缺口對準前扣
2. 固定架向前及向上輕推
3. 將螺絲向右旋轉栓緊

