

特點

標準外殼製造大型字幕顯示器，可配合使用計數器、計時器、標準時間顯示、溫度顯示、濕度顯示串列信號連線、PC 連線、BCD 碼輸入，類比信號輸入或數位信號輸入等...一切有需大型字幕顯示均適用之，不同需求有不同的位數可任意選擇 2~8 位數，不同環境，有不同的顏色配合（紅、黃、藍、綠、白等顏色），您的需求及想像空間，將由此大型多變化字幕為您實現。

- 多顏色 LED 配合環境現場需求。
- 任意旋轉角度外殼設計，配合視角固定。
- 多種輸入功能，方便安裝、整列、固定。
- 盤面型、埋入式、外露式均適用。
- 活動式插座安裝、拆卸容易。
- 輕薄鋁擠型外殼，外型美觀。
- 可獨立或 PC 連線使用。
- 全系列可選用分離位址 256 組。



1. 選購型號 : MN-□□□□□□□□

NO.	功能	NO.	功能	NO.	安裝方式	NO.	數字排數	NO.	數字位數	NO.	顯示器尺寸	NO.	警報功能	NO.	選購
C	積算型計數器	RPM	轉速、線速指示器		露出式	1	一排數字	2	2 位顯示	06	57x32mm		None		None
T	計時器	V	0~10V	P	埋入式	2	二排數字	3	3 位顯示			1	一組警報	D	室外用 LED 顆粒狀強光型
RTC	數字鐘	A	4~20mA			3	三排數字	4	4 位顯示			2	二組警報	F	貼字
K	熱電偶顯示器	BCD	BCD 碼輸入顯示器					5	5 位顯示	10	102x60mm			BP	標準型防水外殼
PT	溫度顯示器	RS	串列輸入顯示器					6	6 位顯示					WP	不銹鋼防水型外殼
								7	7 位顯示						
								8	8 位顯示						

2. 主要規格

功能	位數	2	3	4	5	6	7	8	單位
	重量	2.3"	0.8	0.9	1.1	1.3	1.4	1.6	
	4"	1.3	1.8	2.4	2.7	3.2	3.7	4.1	
消耗功率	2.3"	1.8	2.5	3.3	4.0	4.8	5.6	6.8	W
	4"	6.5	10.5	14.5	18.5	22.5	28.0	32.5	
電源電壓	AC 90 ~ 260V 50/60Hz								
溫度範圍	-20 ~ 60 MAX								
濕度範圍	5 ~ 90% RH 不結露								
外殼材質	鋁擠型 顏色：黑色								
固定方式	坐立、吊掛、背牆、埋入露出型任意角度可調整								
保證使用	2 年								
使用壽命	5 萬小時								

3. 標示單位參考

M/min、Yd/min、dB、M、Yd、ft、cm、mm、um
 km、V、ACV、DCV、ACA、DCA、mA、VA、
 KHz、Hz、ml、m²h、kg、mg、g、mbar、
 Pa、mph、mbar、ph、RH%、
 US/cm、Mw、Kw、Aq、ppm、pm、pps、pf/m、
 m²、sec、rpm、t、min、ms、l/min、l/n、g、l、
 h、T/HR

4. 外殼尺寸對照表

2.3" 露出式 (unit:mm)

Digit DIM	H	L	D	Weight
2 Digits	100	188	61	0.8Kg
3 Digits	100	188	61	0.9Kg
4 Digits	100	241	61	1.1Kg
5 Digits	100	294	61	1.3Kg
6 Digits	100	347	61	1.4Kg
7 Digits	100	400	61	1.6Kg
8 Digits	100	453	61	1.8Kg

2.3" 埋入式 (unit:mm)

Digit DIM	H	L	D	Weight
2 Digits	110	198	61	0.8Kg
3 Digits	110	198	61	0.9Kg
4 Digits	110	251	61	1.1Kg
5 Digits	110	304	61	1.3Kg
6 Digits	110	357	61	1.4Kg
7 Digits	110	410	61	1.6Kg
8 Digits	110	463	61	1.8Kg

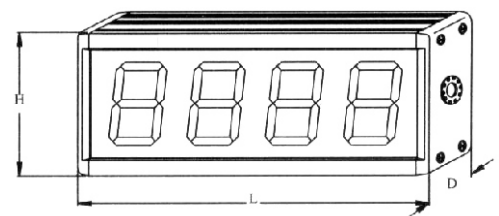
4" 露出式 (unit:mm)

Digit DIM	H	L	D	Weight
2 Digits	155	216	61	1.3Kg
3 Digits	155	308	61	1.8Kg
4 Digits	155	400	61	2.4Kg
5 Digits	155	492	61	2.7Kg
6 Digits	155	584	61	3.2Kg
7 Digits	155	676	61	3.7Kg
8 Digits	155	768	61	4.1Kg

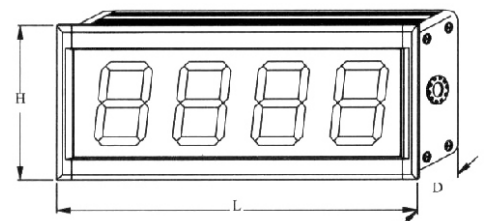
4" 埋入式 (unit:mm)

Digit DIM	H	L	D	Weight
2 Digits	165	226	61	1.3Kg
3 Digits	165	318	61	1.8Kg
4 Digits	165	410	61	2.4Kg
5 Digits	165	502	61	2.7Kg
6 Digits	165	594	61	3.2Kg
7 Digits	165	686	61	3.7Kg
8 Digits	165	778	61	4.1Kg

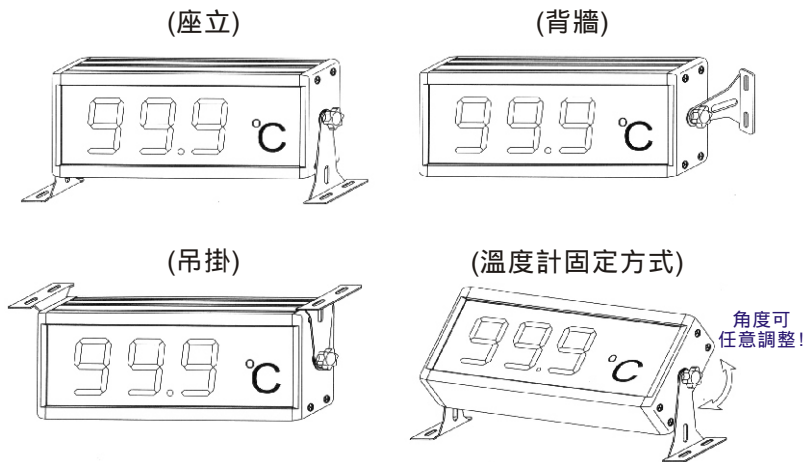
露出式



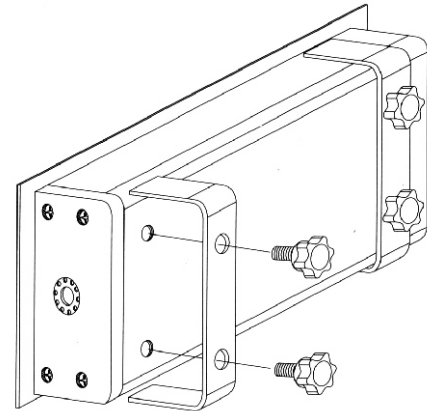
埋入式



5. 露出型固定型式圖



6. 埋入式外殼固定圖



7. 各系列之特性介紹

一. MN-CNT(積算型計數器)

1. 輸入方式：輸入端二種選擇 NPN/PNP 接點輸入和 DC Pulse
2. 輸入信號：NPN 1.3V; PNP 10.5V
3. 信號電源：DC 12V 200mA 供給 Sensor 使用
4. 位 數：2~8 位，由機種決定
5. 計算方式：加算或減算由外部輸入決定
6. 計算係數範圍：0.1 到選用位數(乘或除)
7. 補償範圍：可設定任何補償值
8. 小數點位置：可設定任何位置
9. 接點輸出：由機種決定
10. 最大反應速度：30 CPS ~ 3K CPS
11. 通信介面：RS-232 或 RS-485 下單指定
12. 傳輸速率：300、600、1200、2400、9600 Baud Rate

二. MN-TM(計時器)

1. 輸入方式：NPN/PNP 接點或 DC Pulse
2. 輸入信號：NPN 1.3V; PNP 10.5V
3. 信號電源：DC 12V 200mA 供給 Sensor 使用
4. 位 數：3~6 位，由機種決定
5. 精 確 度：± 0.01%
6. 時間控制：石英晶體
7. 計時方式：加算減算或由設定值向下計時到"0"
8. 記憶功能：停電記憶 5 年
9. 計時單位：0.01S ~ 999999H 由機種決定

三. MN-RTC(數字鐘)

1. 時間精度：± 0.3 秒/天
2. 設定說明：經由外部接點調整/PC 連線/母鐘調整
3. 時間表示：12H/24H 外部調整
4. 記憶功能：停電記憶 5 年，時間正常運轉不顯示
5. 穩定性：± 40 ppm/c
6. 位 數：4 位或 6 位
7. 特性選擇：母鐘或子鐘
8. 通信介面：RS-232 或 RS-485
9. 傳輸速率：300、600、1200、2400、4800、9600 Baud Rate

四. MN-TC(熱電偶顯示器)

1. 輸入方式：K、J、R、S、T Sensor 可指定顯示範圍下單時告知
2. 解析度：0.1 或 1
3. 開路反應："0000" 閃爍
4. 顯示位數：3 位或 4 位，-20 ~ 1600
5. 單 位：、
6. 準度校正：外部 ZERO Span 調整
7. 輸入阻抗：1M
8. 反應時間：3 次/秒或 0.5 次/秒
9. 精確度：± 1%、± 1 Count
10. 穩定性：0.15%F.S. ± 1 Light

五. MN-RTD(溫度顯示器)

1. 輸入方式：二線、三線 PT Sensor
2. 激勵電流：典型 500mA
3. 溫度範圍：依需要下單 -200 ~ +850 內
4. 顯示位數：3 位或 4 位，-20 ~ 1600
5. 單 位：、
6. 準度校正：外部 ZERO Span 調整
7. 輸入阻抗：1M
8. 反應時間：3 次/秒或 0.5 次/秒
9. 精 確 度：± 1%、± 1 Count
10. 穩定性：0.15%F.S. ± 1 Light

六. MN-RPM(轉速、線速指示器)

1. 輸入方式：NPS/PSP 和 Pulse
2. 激勵電流：NPN 1.3V; PNP 10.5V
3. 信號電源：DC 12V 200mA 供給 Sensor 使用
4. 顯示位數：3 位、4 位、5 位三種型式
5. 計算方式：近接開關、光電開關、Pulse
6. 小數點位置：自動變換
7. 精 確 度：± 0.01%
8. 最小輸入率：1 Pulse/ppr
9. 最大輸入率：3000/ppr
10. 使用單位：RPM、M/MIN、yd/MIN
11. 轉速輸入：1、10、20、30、60、120/gear

七. MN-V / MN-A(電壓輸入/mA輸入)

1. 輸入方式：0~10mA、0~20mA、4~20mA、0~1V、0~5V、0~10V 或指定輸入
2. 入力阻抗：62 歐姆/電流；1M 歐姆/電壓
3. 開路反應："0000" 閃爍
4. 顯示位數：3 位或 4 1/2 位
5. 電壓供給：獨立電源供給二線式傳送、激勵電壓供給 DC 12V 200mA 或 DC 24V 100mA
6. 準度校正：外部 ZERO Span 調整
7. 範圍調整：外部數位開關設定
8. 反應時間：3 次/秒或 0.5 次/秒
9. 精 確 度：± 1%、± 1 Count
10. 穩定性：0.15%F.S. ± 1 Light

八. MN-BCD(BCD 碼輸入顯示器)

1. 輸入方式：5V、12V、24V 訂貨指定
2. 資料格式：正邏輯輸入(最高輸入點 = 1) 負邏輯輸入(最低輸入點 = 0)
3. 邏輯型式：動態掃描邏輯信號輸入 靜態邏輯信號輸入
4. 信號門鎖：動態掃描門鎖輸入
5. 信號負載：大於 2K
6. 位 數：1~6 位常用型(由機種決定)

九. MN-RS(串列輸入顯示器)

1. 標準輸入：RS-232、RS-422、RS-485 20mA Current loop TTL
2. 傳輸速率：300、600、1200、2400、4800、9600 可選
3. 資料格式：8 data、1 stop、non parity ASCII numeric data
4. 資料封包：STX/ETX or (cr lf)
5. 編 輯：在 CR 前多少字到滿位
6. 可用位數：2~8 位(由機種決定)
7. 中斷訊號：串列信號中斷時會出現全位數 H 及閃爍
8. 信號接收：正常信號接收會在個位數小數點出現閃爍
9. 位址應用：256 個分離位址可用
10. 可配合機種：PC、PLC Weight-Reads 或其它各型具串列輸出之儀錶或設備