

■ 特點

- 採用 0.8 吋高亮度 LED 顯示。
- 精度：±0.3%F.S±1digit。
- 最高可達10次/秒的高速掃描(當SFT=0)。
- 分辨率：13 位碼分辨率。
- 壓力/水流/流量/溫度/風速/電力/CO/CO₂/O₂。



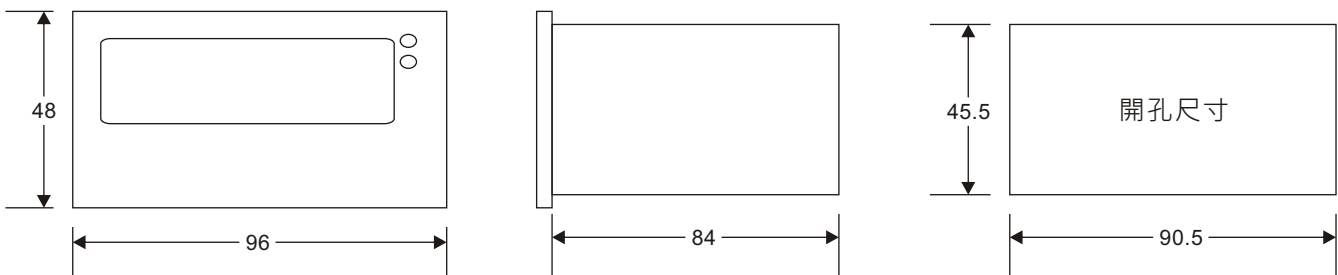
1. 選購型號：MJ-A94-

| NO. | Input | NO. | Output |
|-----|--------|-----|--------|
| A | 0~5A | R | Relay |
| V | 0~600V | | |

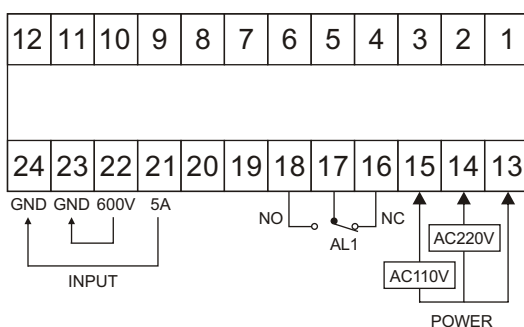
2. 基本規格

| | | |
|---------|---------------------------------|--|
| 電力供應 | AC220V±10% / AC110V±10% 50/60Hz | |
| 整機功耗 | <2VA | |
| 精確度 | ±0.3%F.S±1digit | |
| 輸入取樣時間 | 最高 10cycles/sec(約100ms/每次) | |
| 顯示範圍 | -1999~9999 | |
| 分辨率 | 13bit | |
| 超量程顯示 | UUUU | |
| 環境條件 | -10~50°C(不結冰); 35~85%RH 濕度 | |
| 按訂貨需求調校 | | |
| 輸入信號 | 直流電壓 | 0~75mV; 0~200mV; 0~2V; 0~20V; 0~200V; 0~500V |
| | 交流電壓 | 0~2V; 0~20V; 0~200V; 0~500V |
| | 直流電流 | 0~20mA; 4~20mA; 0~200mA; 0~2A; 0~5A |
| | 交流電流 | 0~20mA; 0~2A; 0~5A |

3. 面板／開孔尺寸(單位：mm)



4. 接線圖



5. 操作面板說明

