

## ■ 特點

MJ-D94 顯示器採用 0.8 吋高亮度 LED 顯示，輸入可多元化選擇，DC0-10V/DC0-75mV/DC4-20mA，透過內部設定可自由選擇，另外可設定 LED 休眠時間，使平時無需監看設備時節省電力的花費。本產品附警報一點，具有延遲觸發功能與 HI/LO 自由設定可與監控搭配，應用於壓力警報，加藥控制，氣體控制，水位控制，直流電壓電流量測與卸載控制依 CE 安規設計，台灣製造價格經濟實惠。



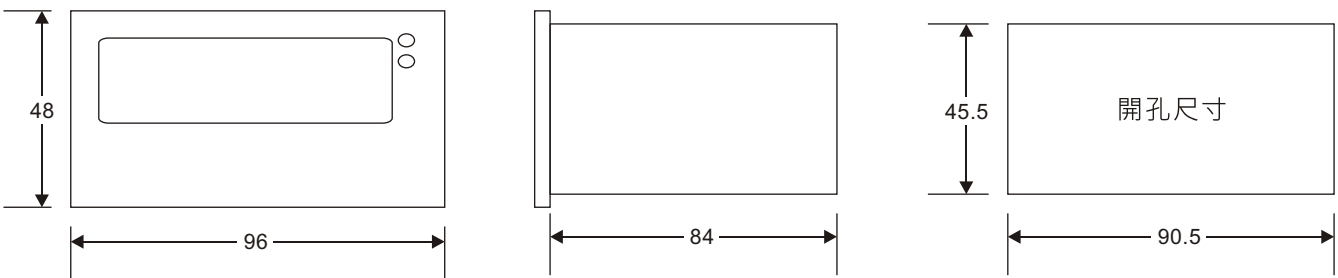
### 1. 選購型號：MJ-D94 -

NO.	INPUT	NO.	OUTPUT
A	DC4-20mA	R	Relay
V	DC0-10V		
mV	DC0-75mV		

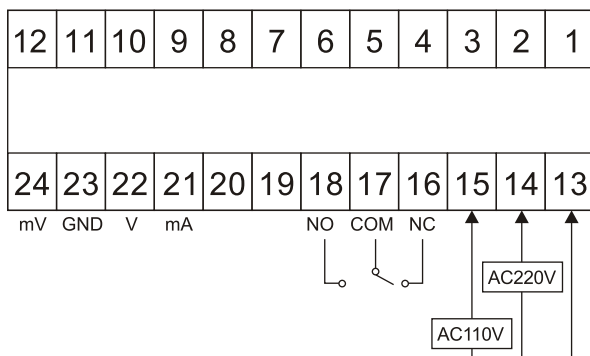
### 2. 基本規格

電力供應	AC220V±10% / AC110V±10% 50/60Hz
整機功耗	< 2VA (節能啟動 < 0.9VA)
精確度	±0.3%F.S±1digit (0.01% RO)
輸入取樣時間	最高10cycles/sec (約100ms/每次)
顯示範圍	-1999~9999
分辨率	13bit
超量程顯示	UUUU (RELAY AC220V 10A)
環境條件	-10~50°C (不結冰) ; 35~85%RH濕度
輸入信號	DC0~75mV / DC0~10V / DC4~20mA

### 3. 面板 / 開孔尺寸 (單位 : mm)



### 4. 接線圖



### 5. 操作面板說明

