

📖 特點

- 0~100% 亮度調節。
- 無線遙控調光，方便實用。
- 512 級調光，調節燈光柔和穩定細膩，無頻閃現象。
- 關機亮度記憶功能。
- 可另配功率擴展器，無限擴大輸出功率。



🔧 主要規格

- 輸入電壓：12~48VDC
- 輸出電流：10A
- 額定功率：120W(12V)-480W(48V)
- 調光級數：512
- 產品尺寸：86(L)x86(W)mm
- 包裝尺寸：100(L)x90(W)x62(H)mm

接收窗 ———— 指示燈



📡 無線遙器配對說明

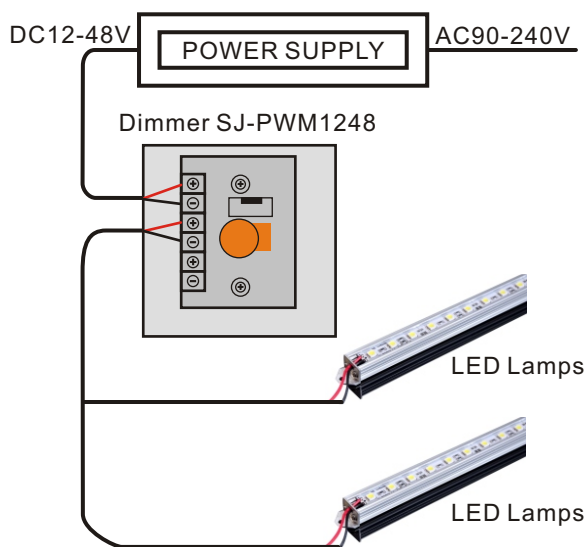
有配對遙控器功能，一個驅動器能配對 16 個遙控器。
配對遙控器方法如下：
在關機的狀態下，短接 PCB 後面跳線 (SM) 一下放開，
燈閃一下，在 5 秒鐘之內按下要配對遙控器的任意鍵，
亮燈，表示遙控器配對完成。
取消配對所有遙控器的方法如下：
短接 PCB 後面跳線 (SM) 不放 5 秒，燈滅，這時所有的
遙控器都取消。

✂ 遙控器說明

- ⏻ 鍵：開機
- 鍵：關機
- △ 鍵：亮度加
- ▽ 鍵：亮度減

🕒 使用說明

1. 單獨驅動 LED 燈條



2. 擴大調光功率

