

特點

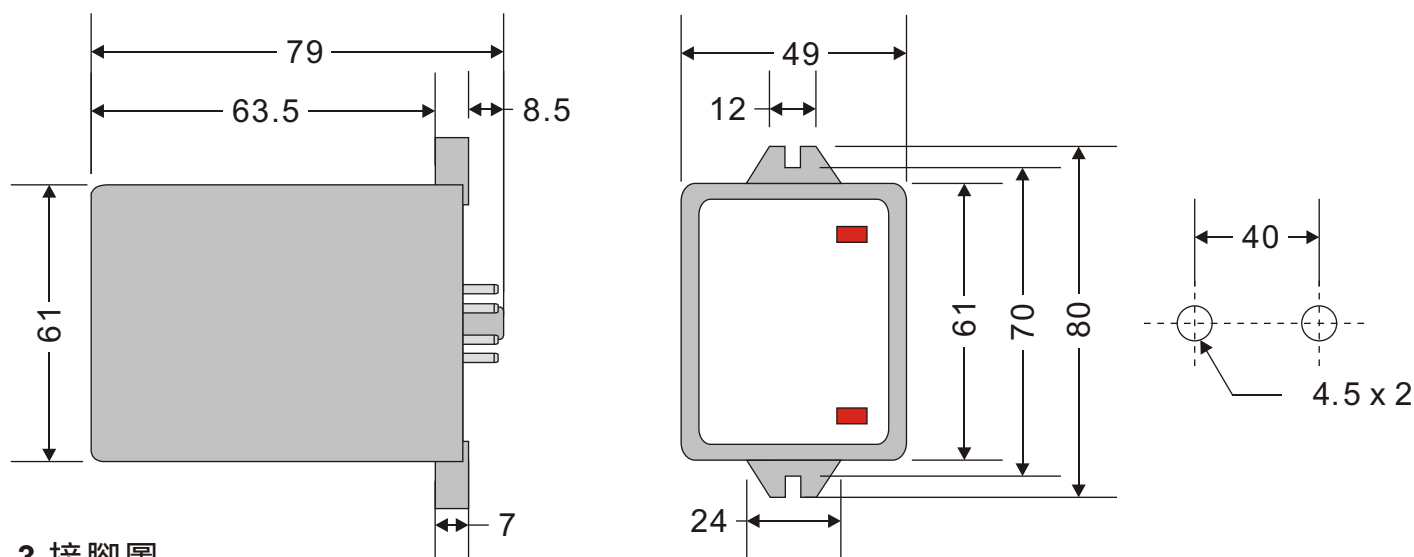
- 光電近接開關電源控制器
- 不需切換開關可用於電壓型(P型)及流型(N型)
- 輸出電源具有穩壓裝置
- 輸出電源：24VDC 200mA



1.主要規格

Type	PT-P3
Rated Voltage	AC(V) : 110~240V 50/60Hz
Indicator operating	ON-UP TWO indicator lamp
Output Contact	1C 5A
Mechanical Life	5 x 10 ⁶ times
Electrical Life	10 ⁵ times
Consumed Power	2VA
Output	24VDC 200mA
Ambient Temperature	-10 ~ +55
Ambient Humidity	45~85%RH
Weight	Approx. 130g
Dimensions	61H x 49W x 70D

2.外觀尺寸 (Unit:mm)



3.接腳圖

6	5	4	3
0V	24V	INPUT	N.C.
AC POWER AC110V/220V		COM	N.O.
7	8	1	2