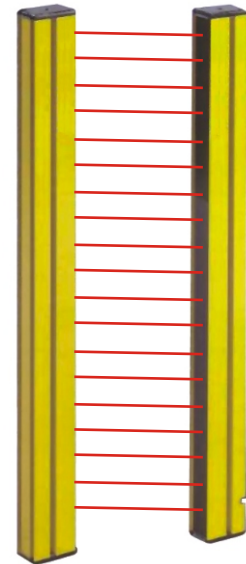


特性

- 內、外皆應用高抗震技術的特殊處理的光幕，最適合於衝、剪設備(衝、剪設備專用型)。
- 符合國際安全標準 IEC61496-1 / -2 TYPE 2 等級。
- 型式與種類多樣，30mm、40mm 物體偵測能力與周圍圍繞式光幕供客戶各項需求。
- 具自我診斷與狀態指示燈。
- 長距離檢測可達 15m。
- 安裝與校準容易，抗外亂光性佳。
- 品質穩定，價格優惠。

應用領域

- 部份類型衝壓機械/射出成型機/包裝線/機械手生產線/危險性較低、中等級之自動化金屬成型與各類型製造線倉儲/半導體機械。



訂購指南

T 型光幕機械規格與尺寸

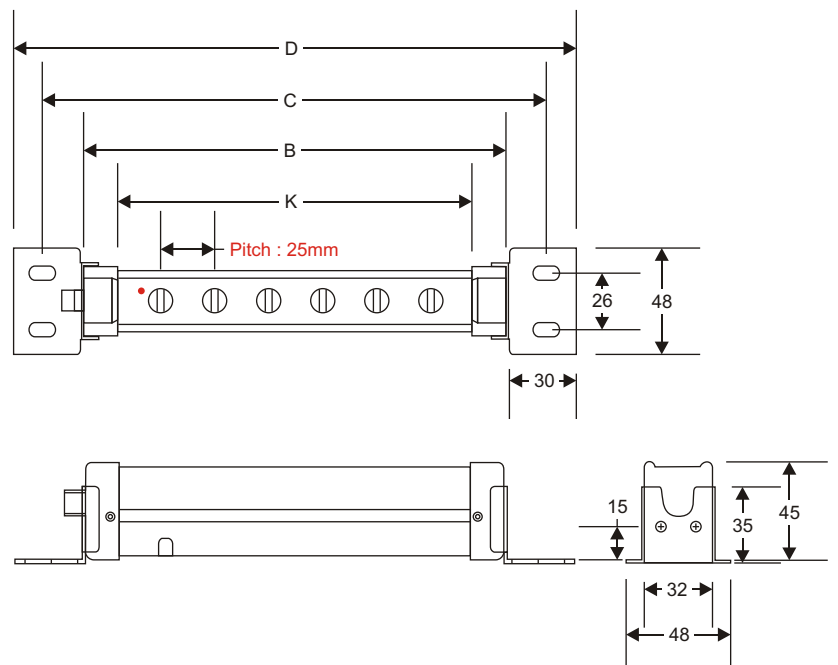
偵測解析能力 30mm 光軸間距 25mm		標準範圍 0.5m 至 5m			
型號	光軸數	保護長度 (K)(mm)	光幕總長 (B)(mm)	安裝跨距 (C)(mm)	組合總長 (D)(mm)
P012-098T	6	180	195	233	259
P012-100T	12	330	345	383	409
P012-102T	18	480	495	533	559
P012-104T	24	630	645	683	709
P012-106T	30	780	795	838	859
P012-108T	36	930	945	983	1009
P012-110T	42	1080	1095	1133	1159
P012-112T	48	1230	1245	1283	1309
P012-114T	54	1380	1395	1433	1459
P012-116T	60	1530	1545	1583	1609
P012-118T	66	1680	1695	1733	1759
P012-120T	72	1830	1845	1883	1909

偵測解析能力 40mm 光軸間距 25mm		標準範圍 4m 至 10m			
型號	光軸數	保護長度 (K)(mm)	光幕總長 (B)(mm)	安裝跨距 (C)(mm)	組合總長 (D)(mm)
P012-099T	6	190	195	233	259
P012-101T	12	340	345	383	409
P012-103T	18	490	495	533	559
P012-105T	24	640	645	683	709
P012-107T	30	790	795	838	859
P012-109T	36	940	945	983	1009
P012-111T	42	1090	1095	1133	1159
P012-113T	48	1240	1245	1283	1309
P012-115T	54	1390	1395	1433	1459
P012-117T	60	1540	1545	1583	1609
P012-119T	66	1690	1695	1733	1759
P012-121T	72	1840	1845	1883	1909

規格

光軸數	2 ~ 78
物體大小偵測能力	標準型 30mm、40mm 及 2, 3 與 4 條光束之周圍防護式之光幕
偵測區域	125mm 至 1775mm
跨距範圍	0.5 ~ 15m (依型號不同而定)
反應時間	40msec (不包括繼電器開關時間)
操作溫度	0 ~ 50
光幕封閉程度	IP65
狀態指示燈號	TX - 黃色 TX " 作動 " ; RX - 黃色 RX " 作動 " RX - 紅色 OSSDs " OFF " ; RX - 綠色 OSSDs " ON "
動力供應	24VDC ± 20% reg
消耗功率	發射器端 200mA + 接收器端 200mA
光幕端接線接頭	M12 端子型(T 型)、直接出線(標準型)
外表塗裝	鋁擠型; 黃色烤漆處理
安全分類	歐規 EN61496-1 & IEC61496-2 : TYPE 2 ; EN954-1 : Category 3
輸出	
OSSD1 與 OSSD2	2 組獨立安全輸出(形式: 固態電晶體 PNP 開關, 額定: 每組 500mA 24VDC)

Dimensions (Unit:mm)



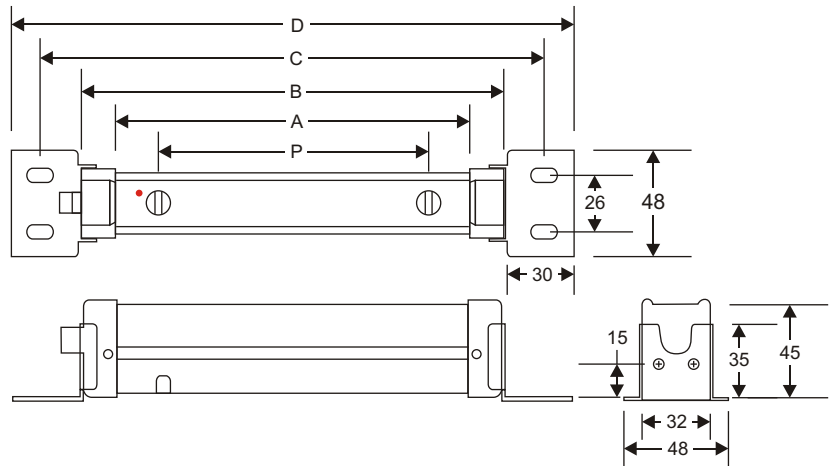
P012 機械安全防護光幕



周邊圍繞防護型光幕機械規格與尺寸

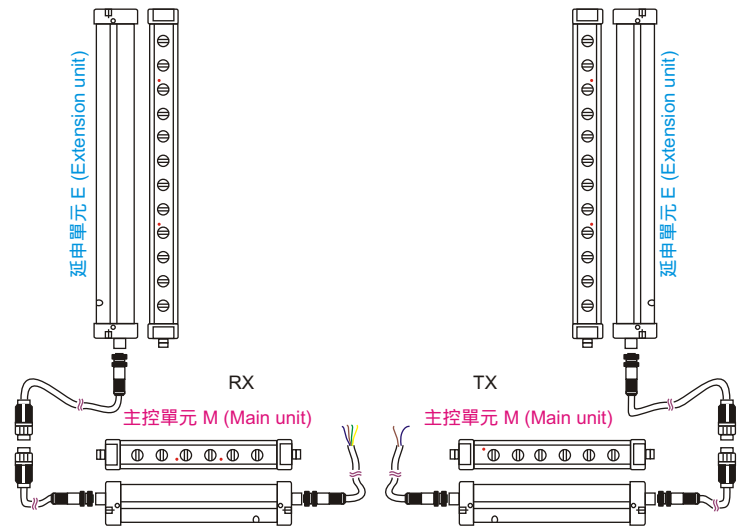
標準範圍 0.5m 至 5m						
型號	光軸數	光束間隔 (P)(mm)	偵測距離 (A)(mm)	光幕總長 (B)(mm)	安裝跨距 (C)(mm)	組合總長 (D)(mm)
P012-125T	2	550	640	645	675	710
P012-126T	3	450	990	995	1025	1060
P012-127T	4	400	1290	1295	1325	1360

標準範圍 4m 至 10m						
型號	光軸數	光束間隔 (P)(mm)	偵測距離 (A)(mm)	光幕總長 (B)(mm)	安裝跨距 (C)(mm)	組合總長 (D)(mm)
P012-122T	2	550	640	645	675	710
P012-123T	3	450	990	995	1025	1060
P012-124T	4	400	1290	1295	1325	1360



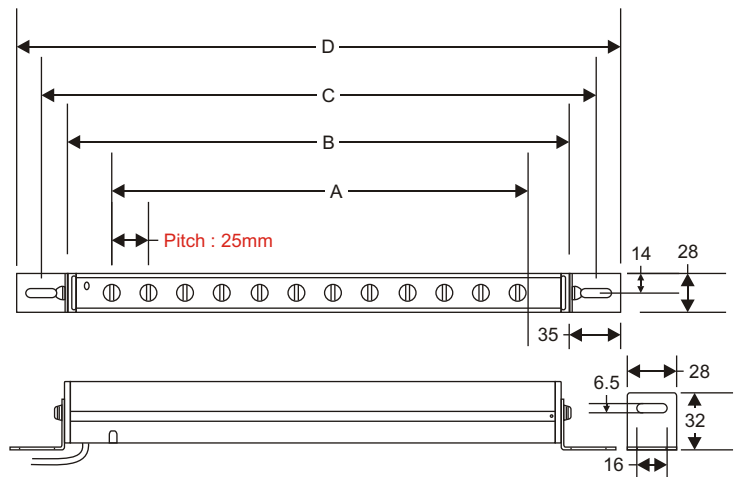
序列串接型光幕機械規格與尺寸

偵測解析能力 30mm 標準範圍 0.5m 至 5m						偵測解析能力 40mm 標準範圍 2m 至 15m					
型號	光軸數	保護長度 (A)(mm)	光幕總長 (B)(mm)	安裝跨距 (C)(mm)	組合總長 (D)(mm)	型號	光軸數	保護長度 (A)(mm)	光幕總長 (B)(mm)	安裝跨距 (C)(mm)	組合總長 (D)(mm)
P012-098M-E	6	125	195	225	260	P012-099M-E	6	125	195	225	260
P012-100M-E	12	275	345	375	410	P012-101M-E	12	275	345	375	410
P012-102M-E	18	425	495	525	560	P012-103M-E	18	425	495	525	560
P012-104M-E	24	575	645	675	710	P012-105M-E	24	575	645	675	710
P012-106M-E	30	725	795	825	860	P012-107M-E	30	725	795	825	860
P012-108M-E	36	875	945	975	1010	P012-109M-E	36	875	945	975	1010
P012-110M-E	42	1025	1095	1125	1160	P012-111M-E	42	1025	1095	1125	1160
P012-112M-E	48	1175	1245	1275	1310	P012-113M-E	48	1175	1245	1275	1310
P012-114M-E	54	1325	1395	1425	1460	P012-115M-E	54	1325	1395	1425	1460
P012-116M-E	60	1475	1545	1575	1610	P012-117M-E	60	1475	1545	1575	1610
P012-118M-E	66	1625	1695	1725	1760	P012-119M-E	66	1625	1695	1725	1760
P012-120M-E	72	1775	1845	1875	1910	P012-121M-E	72	1775	1845	1875	1910



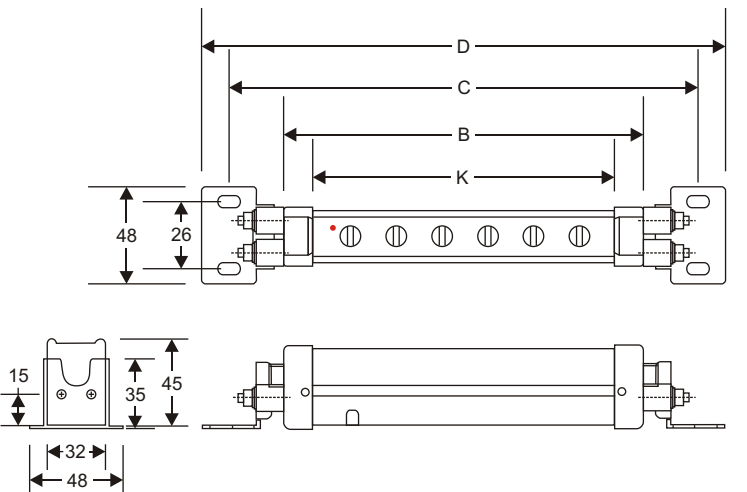
標準型

偵測解析能力 30mm 標準範圍 0.5m 至 5m						偵測解析能力 40mm 標準範圍 2m 至 15m					
型號	光軸數	保護長度 (A)(mm)	光幕總長 (B)(mm)	安裝跨距 (C)(mm)	組合總長 (D)(mm)	型號	光軸數	保護長度 (A)(mm)	光幕總長 (B)(mm)	安裝跨距 (C)(mm)	組合總長 (D)(mm)
P012-098	6	125	191	226	261	P012-099	6	125	191	226	261
P012-100	12	275	341	376	411	P012-101	12	275	341	376	411
P012-102	18	425	491	526	561	P012-103	18	425	491	526	561
P012-104	24	575	641	676	711	P012-105	24	575	641	676	711
P012-106	30	725	791	826	861	P012-107	30	725	791	826	861
P012-108	36	875	941	976	1011	P012-109	36	875	941	976	1011
P012-110	42	1025	1091	1126	1161	P012-111	42	1025	1091	1126	1161
P012-112	48	1175	1241	1276	1311	P012-113	48	1175	1241	1276	1311
P012-114	54	1325	1391	1426	1461	P012-115	54	1325	1391	1426	1461
P012-116	60	1475	1541	1576	1611	P012-117	60	1475	1541	1576	1611
P012-118	66	1625	1691	1726	1761	P012-119	66	1625	1691	1726	1761
P012-120	72	1775	1841	1876	1911	P012-121	72	1775	1841	1876	1911



衝剪設備專用型(附抗震墊圈)

偵測解析能力 30mm 標準範圍 0.5m 至 5m						偵測解析能力 40mm 標準範圍 4m 至 10m					
型號	光軸數	保護長度 (K)(mm)	光幕總長 (B)(mm)	安裝跨距 (C)(mm)	組合總長 (D)(mm)	型號	光軸數	保護長度 (K)(mm)	光幕總長 (B)(mm)	安裝跨距 (C)(mm)	組合總長 (D)(mm)
P012-098T1	6	180	195	263	289	P012-099T1	6	190	195	263	289
P012-100T1	12	330	345	413	439	P012-101T1	12	340	345	413	439
P012-102T1	18	480	495	563	589	P012-103T1	18	490	495	563	589
P012-104T1	24	630	645	713	739	P012-105T1	24	640	645	713	739
P012-106T1	30	780	795	868	889	P012-107T1	30	790	795	868	889
P012-108T1	36	930	945	1013	1039	P012-109T1	36	940	945	1013	1039
P012-110T1	42	1080	1095	1163	1189	P012-111T1	42	1090	1095	1163	1189
P012-112T1	48	1230	1245	1313	1339	P012-113T1	48	1240	1245	1313	1339
P012-114T1	54	1380	1395	1463	1489	P012-115T1	54	1390	1395	1463	1489
P012-116T1	60	1530	1545	1613	1639	P012-117T1	60	1540	1545	1613	1639
P012-118T1	66	1680	1695	1763	1789	P012-119T1	66	1690	1695	1763	1789
P012-120T1	72	1830	1845	1913	1939	P012-121T1	72	1840	1845	1913	1939



多功能光幕控制裝置安全模組



一. 規格

功能 \ 型號	P011-149	PTW100	PSCM-01	PTW101	PTW102	PSCM-02
控制單組光幕	◎	◎	◎			
控制兩組光幕				◎	◎	◎
鑰匙切換光幕 ON/OFF 功能		◎	◎	◎		◎
具靜默功能		◎	◎	◎	◎	◎
具緊急停止		◎	◎	◎	◎	◎
可執行外部裝置監控 (EDM)	◎					
具重置功能	◎	◎	◎	◎	◎	◎
具安全監控之繼電器輸出，接點額定 AC220V，4A	◎	◎	◎	◎	◎	◎
使用電源 AC110V~220V			◎			◎
使用電源 DC24V	◎	◎		◎	◎	
塑膠外殼	◎	◎		◎	◎	
鐵製外殼			◎			◎



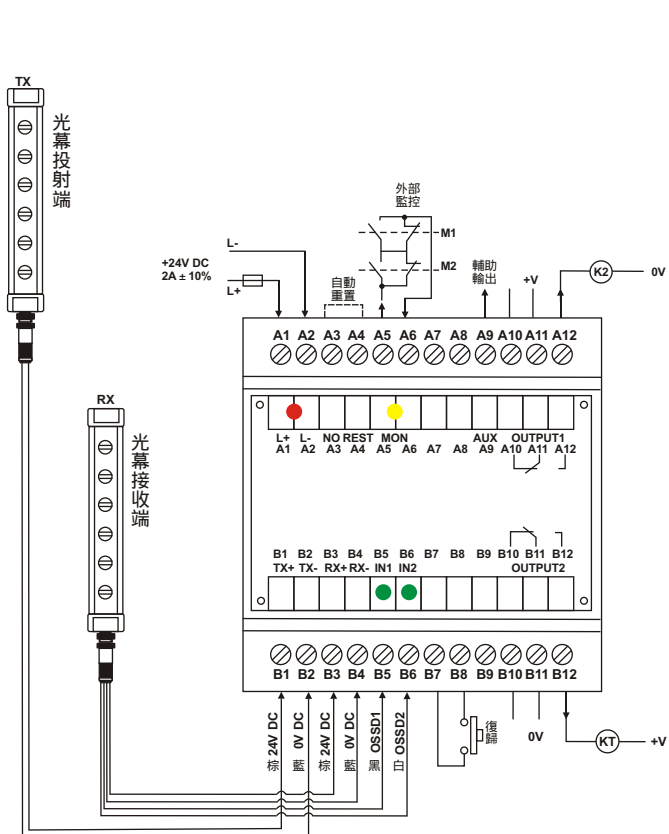
PTW100

二. 可控制單組安全光幕

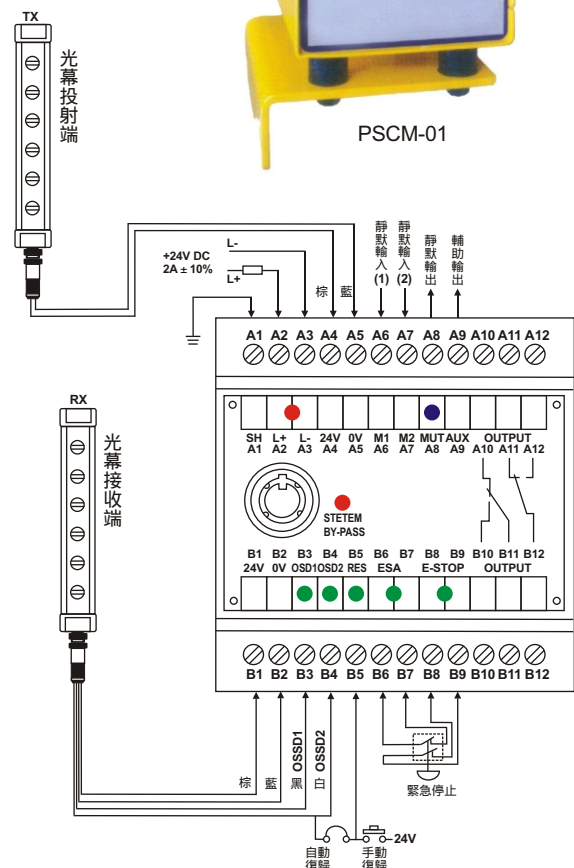
功能 \ 型號	P011-149	PTW100	PSCM-01
反應時間		10ms	
操作溫度		0 ~ 50	
防水等級		IP40	
外型	70x58x80mm		275x85x178mm
動力供應	24VDC ± 10%		AC110V~240V
消耗功率		100mA	
輸入			
外部監控	迴路接點		-
雙重安全緊急停止	-	ESA/E-STOP	ESA/ESB
靜默輸入	-	MUTE 1/MUTE 2 輸入 24VDC	
復歸輸入		自動復歸/手動復歸	
輸出			
輔助輸出		光幕無遮蔽時 24VDC 輸出	
安全繼電器輸出		Relay 接點 2*NC、2*NO，或共串成 1 組安全輸出	Relay 接點 2*NC
MUTE 輸出	-	靜默狀態輸出 24VDC 500mA	



PSCM-01



P011-149



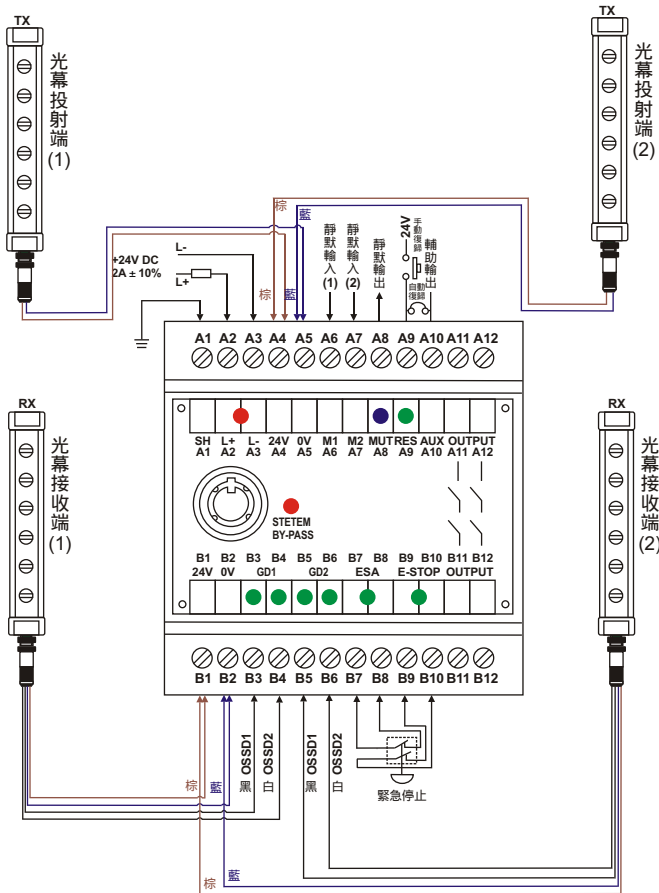
PTW100

多功能光幕控制裝置安全模組

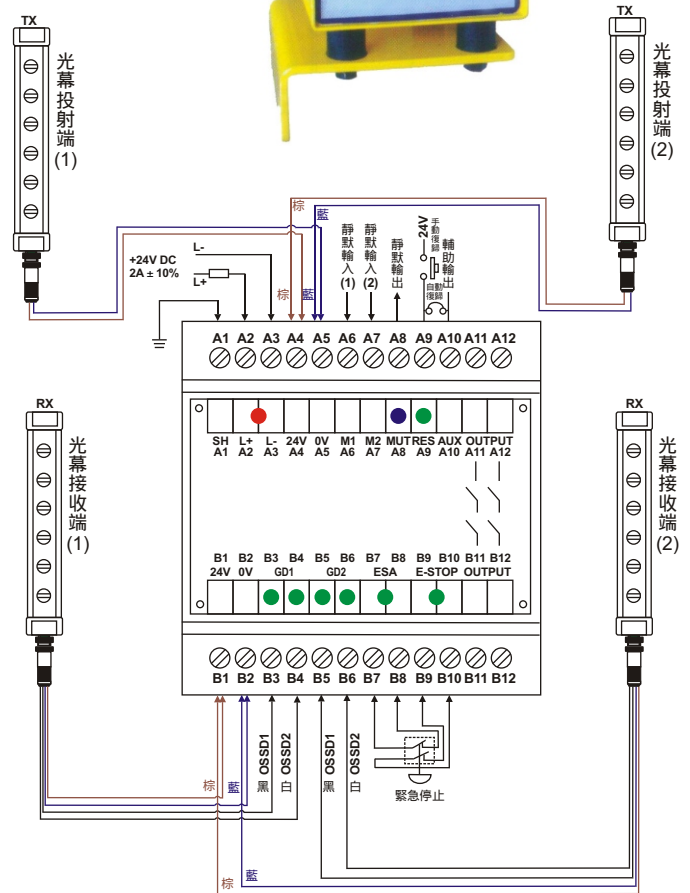


三.可控制兩組安全光幕

功能	型號	PTW101	PTW102	PSCM-02
反應時間			10ms	
操作溫度			0 ~ 50	
防水等級			IP40	
外型		70x58x80mm		275x85x178mm
動力供應		24VDC ± 10%		AC110V~240V
消耗功率		100mA		
輸入				
雙重安全緊急停止		-	ESA/E-STOP	ESA/ESB
靜默輸入		-	MUTE 1/MUTE 2 輸入 24VDC	
復歸輸入		自動復歸/手動復歸		
輸出				
輔助輸出		光幕無遮蔽時 24VDC 輸出		
安全繼電器輸出		Relay 接點 2*NO		Relay 接點 2*NC
MUTE 輸出		-	靜默狀態輸出 24VDC 500mA	

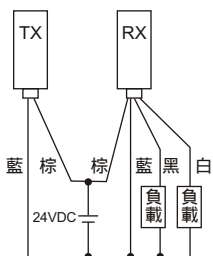


PTW101



PTW102

⚠ P012系列光幕接線圖



PNP 輸出電路圖

