

## 特點

- 與接地金屬靶的最大距離。
- 靈敏度調節：20-turm電位計（VR）。
- 廣泛應用於金屬、水、油、玻璃、塑料、紙張等的檢測。

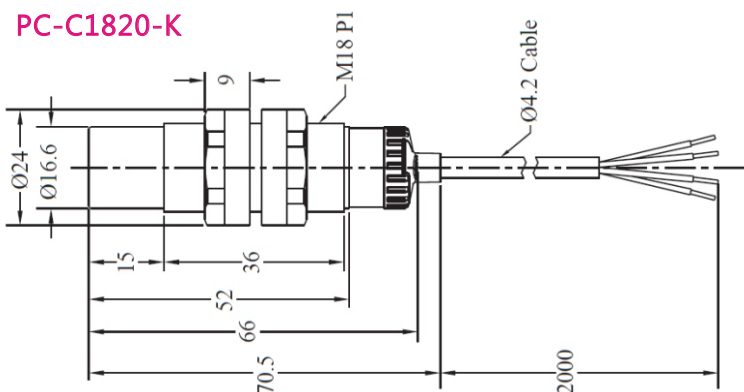


## 規格

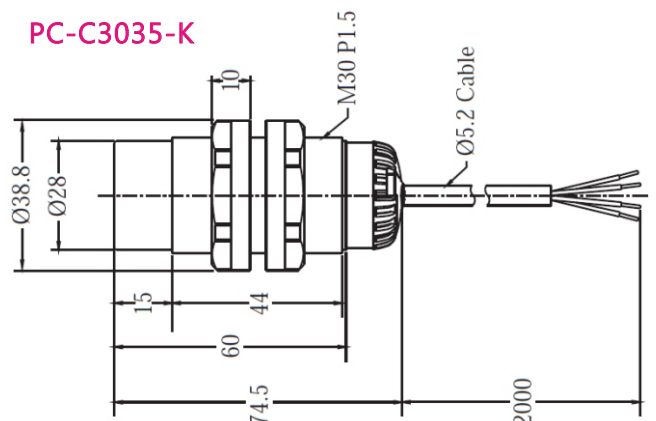
型號	NPN N.O./N.C. PNP N.C./N.O.	PC-C1820-K	PC-C3035-K
檢出距離		1 ~ 16 mm	2 ~ 30mm
標準檢出物		導體電中性	
外型		標準M18	標準M30
遲滯		檢測距離的10%以下	
反應時間		最快14ms	最快10ms
工作電壓		DC 12 ~ 24V	
消耗電流		無負載 22mA 以下	
負載電流		最大 100mA at DC24V	
漏電流		無負載 1.1mA 以下	
殘餘電壓		≤ DC 1.5V	
隔離阻抗		最小 20M Ω (DC500V)	
絕緣耐壓		AC1000V 60Hz 持續 60 秒	
工作溫度範圍		-20°C ~ +60°C	
防水等級		IP66	
出線方式		出線式 Ø4.2 x 2M/ 4 線	出線式 Ø5.2 x 2M/ 4 線
重量		約 70g	約 135g

## 尺寸圖 (Unit:mm)

PC-C1820-K



PC-C3035-K



## 接線圖 (Unit:mm)

