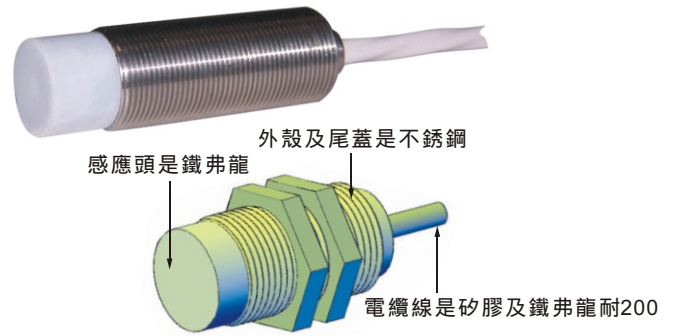


PX-HC 耐高溫型近接開關(110)



Features

- PX-HC 系列其感應頭是鐵弗龍及電纜為耐 200 ，外被覆矽膠及內層鐵弗龍材料，本體外殼及尾蓋是不銹鋼。
- PX-HC系列耐高溫(110)、耐腐蝕；適用於鋼鐵、食品、醫藥、化學的生產設備。



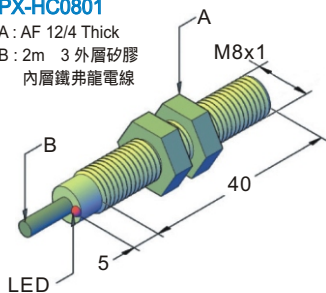
Specifications

TYPE	PX-HC08		PX-HC12		PX-HC18		PX-HC30		
輸出方式	NPN NO	PX-HC0801-N	PX-HC0802-N	PX-HC1202-N	PX-HC1204-N	PX-HC1805-N	PX-HC1808-N	PX-HC3010-N	PX-HC3015-N
	NPN NC	PX-HC0801-N2	PX-HC0802-N2	PX-HC1202-N2	PX-HC1204-N2	PX-HC1805-N2	PX-HC1808-N2	PX-HC3010-N2	PX-HC3015-N2
	PNP NO	PX-HC0801-P	PX-HC0802-P	PX-HC1202-P	PX-HC1204-P	PX-HC1805-P	PX-HC1808-P	PX-HC3010-P	PX-HC3015-P
檢測距離	1mm	2mm	2mm	4mm	5mm	8mm	10mm	15mm	
標準檢測物(mm)	鐵板8 x 8 x t1	鐵板12 x12xt1	鐵板12 x12xt1	鐵板18x18xt1	鐵板18x18xt1	鐵板24x24xt1	鐵板30x30xt1	鐵板36x36xt1	
電源電壓	10~30VDC, Ripple < 10%								
殘留電壓	< 2V (於負載150mA時)								
負載電流	< 100mA (於24VDC時)			< 150mA (於24VDC時)					
消耗電流	< 10mA (於24VDC空載時)			< 15mA (於24VDC空載時)					
反應頻率	1500Hz (於23)	1000Hz (於23)	1000Hz (於23)	500Hz (於23)	500Hz (於23)	300Hz (於23)	300Hz (於23)	100Hz (於23)	
保護結構	IP-67								
短路保護	具備								
輸出指示燈(黃色)	具備								
環境溫度()	-10 ~ +110								
環境濕度(RH)	35 ~ 85%								
感應頭/外殼材質	鐵弗龍/不銹鋼								
外型尺寸	M8 x 1 x L45		M12 x 1 x L50		M18 x 1 x L55		M30 x 1.5 x L55		

Dimensions (Unit:mm)

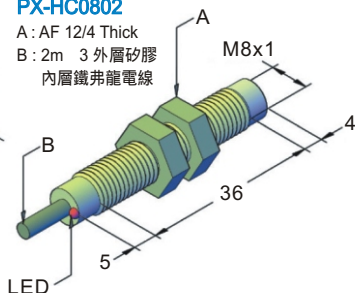
PX-HC0801

A: AF 12/4 Thick
B: 2m 3 外層矽膠
內層鐵弗龍電線



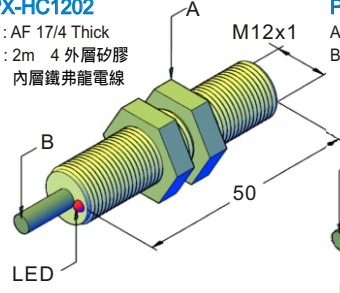
PX-HC0802

A: AF 12/4 Thick
B: 2m 3 外層矽膠
內層鐵弗龍電線



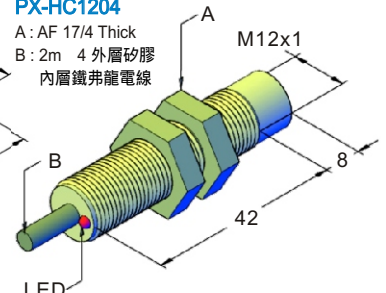
PX-HC1202

A: AF 17/4 Thick
B: 2m 3 外層矽膠
內層鐵弗龍電線



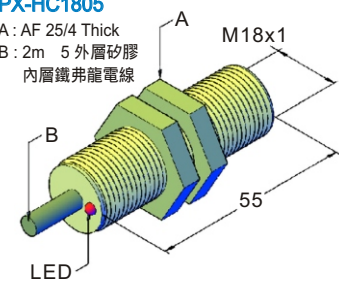
PX-HC1204

A: AF 17/4 Thick
B: 2m 4 外層矽膠
內層鐵弗龍電線



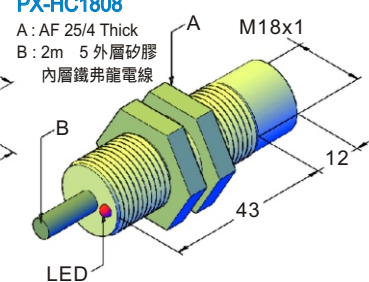
PX-HC1805

A: AF 25/4 Thick
B: 2m 5 外層矽膠
內層鐵弗龍電線



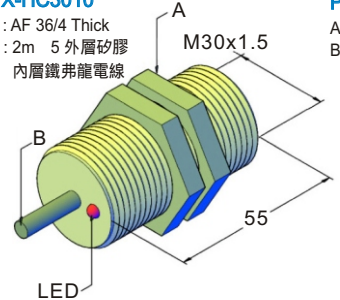
PX-HC1808

A: AF 25/4 Thick
B: 2m 5 外層矽膠
內層鐵弗龍電線



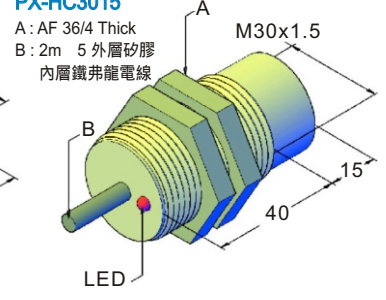
PX-HC3010

A: AF 36/4 Thick
B: 2m 5 外層矽膠
內層鐵弗龍電線



PX-HC3015

A: AF 36/4 Thick
B: 2m 5 外層矽膠
內層鐵弗龍電線



Wiring diagram

