

特點

- 雙迴路可獨立規劃輸入各式溫度訊號及範圍。
- 規劃時不須連接外部迴路電源。
- 輸入：
 - 電壓電流 (mv/V/mA)
- 輸出：
 1. TV-SA-S：一組類比輸出 (OUT1) 4~20mA、0~10VDC ...
OUTPUT1=PV1
 2. TV-SA-D 兩組類比輸出 4~20mA、0~5VDC、0~10VDC ...
OUTPUT1=PV1; OUTPUT2=PV2
 3. TV-SA-C 一組類比輸出(OUT1)、
一組 RS-485 通訊功能 MODBUS-RTU 格式(OUT2);
OUTPUT1=PV1
- 感測器故障/ 斷線防護:可選擇最高點>20mA / 最低點<4mA 輸出或超出設定範圍時CUT在高點20mA / 低點4mA輸出
- 高精度



1. 型號:TV-SA- [] [] [] - [] [] [] - []

NO.	輸入信號(最大範圍)	NO.	輸入信號(最大範圍)	NO.	輸入信號(最大範圍)	NO.	輸入模式	NO.	輸出模式	NO.	Out1 輸出方式	NO.	Out2 輸出方式	NO.	防爆等級
L1	-480mV ~ 480mV	V1	-96V ~ 96V	A1	0 ~ 177mA	1	1 組輸入	S	一組類比輸出	M	4 ~ 20mA (有帶電位)	N	不選擇	Y	YES
L2	-240mV ~ 240mV	V2	-48V ~ 48V	A2	0 ~ 88mA	2	2 組輸入	D	兩組類比輸出	M	4 ~ 20mA (有帶電位)	N	不選擇	N	NO
L3	-120mV ~ 120mV	V3	-24V ~ 24V	A3	0 ~ 44mA			C	一組類比輸出 一組 RS-485	V	0 ~ 10VDC	M	4 ~ 20mA (有帶電位)		
L4	-60mV ~ 60mV	V4	-12V ~ 12V	A4	0 ~ 22mA					O	Other	V	0 ~ 10VDC		
L5	-30mV ~ 30mV	V5	-6V ~ 6V	A5	0 ~ 11mA							C	RS-485		
L6	-15mV ~ 15mV	V6	-3V ~ 3V	A6	0 ~ 5.5mA							O	Other		

註:二組輸入可不同

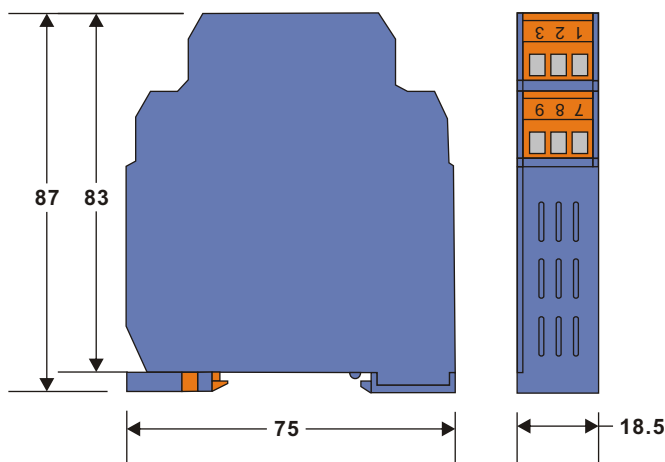
2. 規格說明

輸入	電壓:參考表一 電流:參考表一
精度	參考表一
A/D 解析度	16 bits
輸入取樣時間	< 200ms
電源	DC24V
輸出	線性電流: 4~20mA (電阻性負載 600Ω 以下) 線性電壓: 0~10V... (電阻性負載 600Ω 以上)
輸出解析度	0.6 μA (15 bits)
輸出反應時間	< 200ms
共模拒斥比 (CMRR)	> 80dB
電磁相容性	En 50081-2, En 50082-2
隔離	3.75 KV between input and output
一般規格	操作環境溫度: -10 ~ 50°C 操作環境濕度: 0 ~ 90% RH 尺寸: 75mm(W)x87mm(H)x18.5mm(D)

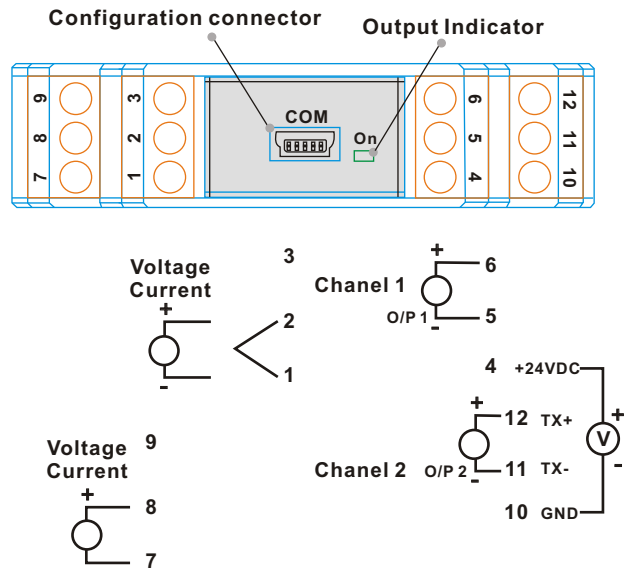
3. 輸入種類及範圍(表一)

輸入類型	最大範圍	精度	輸入類型	最大範圍	精度
Millivolt	-480mV ~ 480mV	±0.2mV	Current	0 ~ 177mA	±0.02mA
Millivolt	-240mV ~ 240mV	±0.02mV	Current	0 ~ 88mA	±0.02mA
Millivolt	-120mV ~ 120mV	±0.02mV	Current	0 ~ 44mA	±0.02mA
Millivolt	-60mV ~ 60mV	±0.02mV	Current	0 ~ 22mA	±0.02mA
Millivolt	-30mV ~ 30mV	±0.02mV	Current	0 ~ 11mA	±0.02mA
Millivolt	-15mV ~ 15mV	±0.02mV	Current	0 ~ 5.5mA	±0.02mA
Voltage	-96V ~ 96V	±0.02V			
Voltage	-48V ~ 48V	±0.02V			
Voltage	-24V ~ 24V	±0.02V			
Voltage	-12V ~ 12V	±0.02V			
Voltage	-6V ~ 6V	±0.02V			
Voltage	-3V ~ 3V	±0.02V			

4. 外型尺寸(Unit : mm)



5. 配線圖



6. 比較表

型號	輸入通道	輸入信號可否不同	最大輸入範圍			輸入帶電位	輸入類型
			10V	60mV	20mA		
TV-ST	1	X	10V	60mV	20mA	有帶電位	標準
TV-SC	2	輸入信號需一致	10V	60mV	20mA	無帶電位	標準
TV-SD	2	輸入信號可不同	10V	60mV	20mA	無帶電位	標準
TV-SA	2	輸入信號可不同	96V 電池用	480mV 電鍍用	177mA 太陽能用	無帶電位	非標準

備註:若是電流模式之輸入、輸出需確認是否要帶電位(我們沒有不帶電位之輸出)

EX: 帶電位 4~20mA 輸入

帶電位 4~20mA 輸出