

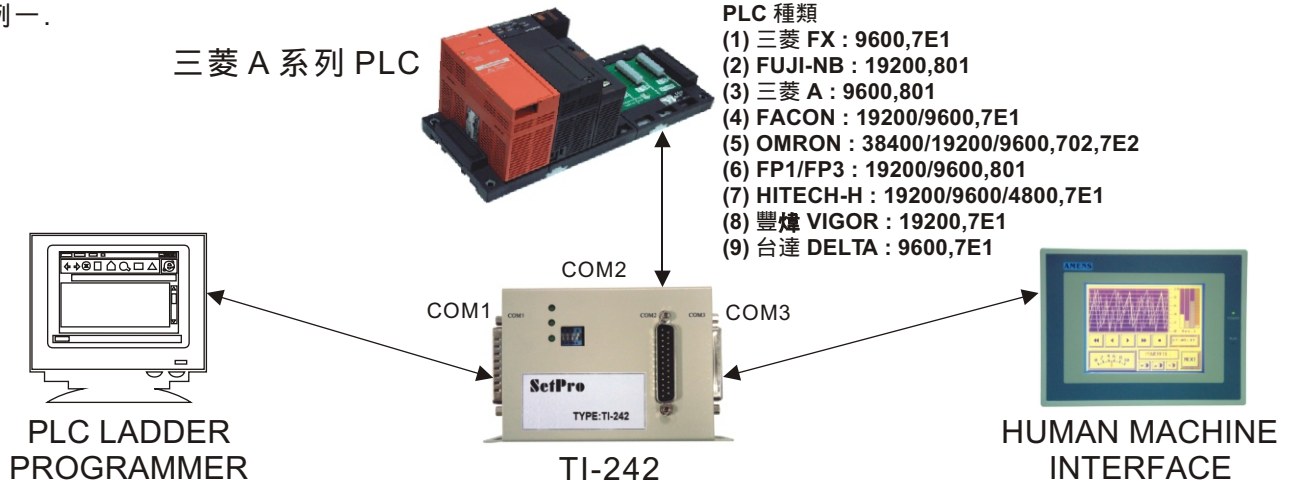
特點

- 三菱 PLC 轉換器
- 富士 PLC 轉換器
- 國際 PLC 轉換器
- 二對一轉換器

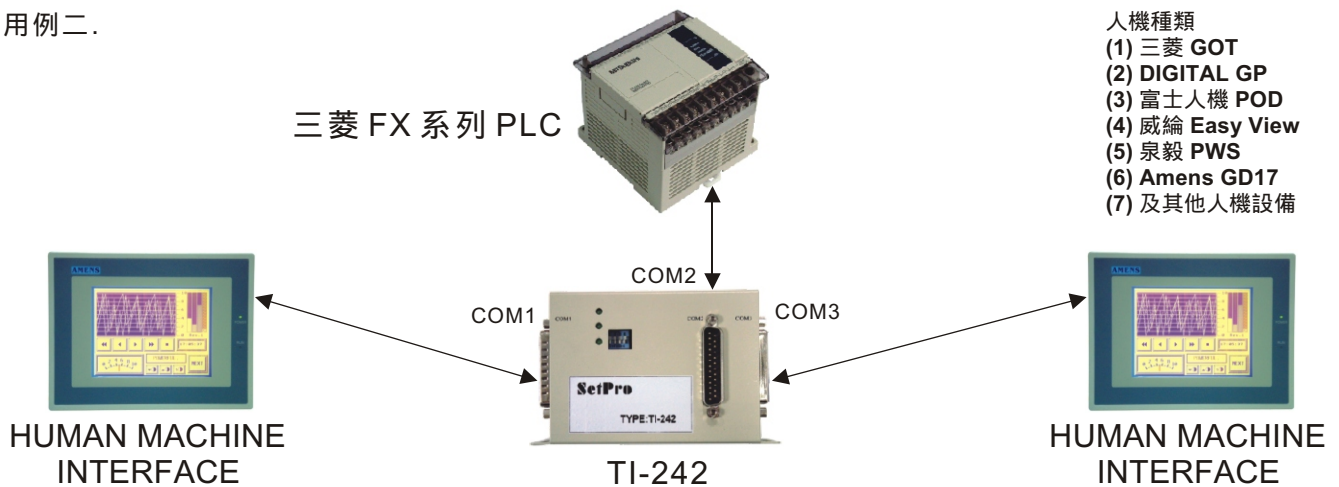


1. 系統架構

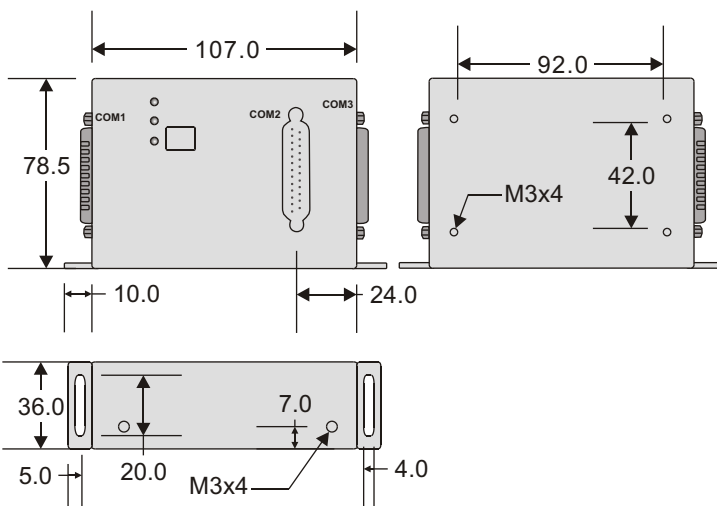
應用例一.



應用例二.



2. 外型尺寸(Unit:mm)



3. 腳位定義

COM1/COM2 : PIN ASSIGNMENT (RS232 及 RS422)

(2) RS232-TX	(14) RS422-TXB(+)	(12) RS422-CTSB(+)
(3) RS232-RX	(15) RS422-TXA(-)	(13) RS422-CTSA(-)
(4) RS232-RTS	(16) RS422-RXB(+)	(23) RS422-RTSB(+)
(5) RS232-CTS	(17) RS422-RXA(-)	(24) RS422-RTSA(-)
(7) GND	(21) +5V	(22) 12-24V(option)

COM3 : PIN ASSIGNMENT (RS232 及 RS422)

(09) RS232-TX	(03) RS422-TXB(+)	(04) RS422-CTSB(+)
(10) RS232-RX	(16) RS422-TXA(-)	(17) RS422-CTSA(-)
(7,8,20,21) GND	(02) RS422-RXB(+)	(05) RS422-RTSB(+)
(12,13,24,25) +5V	(15) RS422-RXA(-)	(18) RS422-RTSA(-)
		(22) 12-24V(option)