

特點

- 精度：+0.5% F.S.
- 絕對壓力量測範圍：1, 2, 4, 6, 10, 16, 25, 40 bar
- 相對壓力量測範圍：1, 2.5, 4, 6, 10, 16.....400 bar
- 具溫度補償
- 壓力範圍 -1 ~ 400 bar 適合大量採購 OEM
- 採用雷射焊接技術(沒有密封元件設計)
- 3 倍過載壓力，5 倍破裂壓力



1. 選購型號：TG-P - □ - □ - □

NO.	壓力範圍	NO.	壓力範圍	NO.	壓力範圍	NO.	壓力種類	NO.	輸出
1	1	10	10	100	100	A	絕對壓	A	4 ~ 20 mA
2	2	16	16	160	160	S	相對壓	O	Option
2.5	2.5	25	25	250	250				
4	4	40	40	400	400				
6	6	60	60						

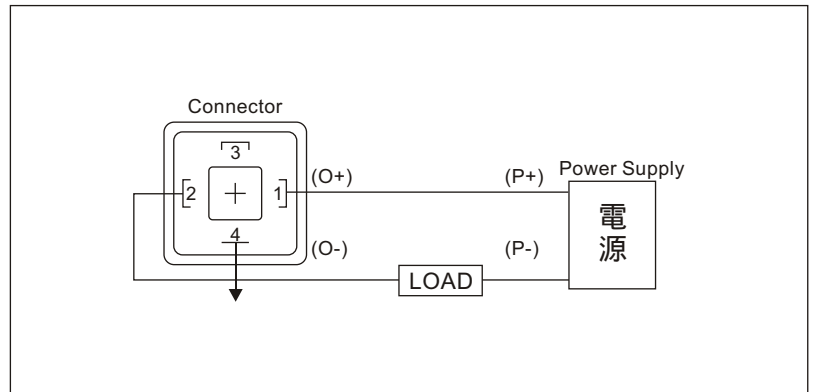
2. 壓力範圍說明

A 絕對壓		S 相對壓	
型號	壓力範圍	型號	壓力範圍
TG-P-1-A	-1 ~ 0 bar	TG-P-1-S	0 ~ 1 bar
TG-P-2-A	-1 ~ 1 bar	TG-P-2.5-S	0 ~ 2.5 bar
TG-P-2.5-A	-1 ~ 1.5 bar	TG-P-4-S	0 ~ 4 bar
TG-P-4-A	-1 ~ 3 bar	TG-P-6-S	0 ~ 6 bar
TG-P-6-A	-1 ~ 5 bar	TG-P-10-S	0 ~ 10 bar
TG-P-10-A	-1 ~ 9 bar	TG-P-16-S	0 ~ 16 bar
TG-P-16-A	-1 ~ 15 bar	TG-P-25-S	0 ~ 25 bar
TG-P-25-A	-1 ~ 24 bar	⋮	⋮
TG-P-40-A	-1 ~ 39 bar	TG-P-400-S	0 ~ 400 bar

3. 主要規格

- 精度: 0.5% F.S.
- 飄移量: < 0.25% F.S. / Year
- 過載壓力: 3 x F.S.
- 破裂壓力: 5 x F.S.
- 保護等級: IP65
- 反應時間: < 1 msec
- 介質溫度: -40 ~ 100
- 周圍溼度: < 95% RH (non-condensing)
- 電源: DC 10 ~ 32V (2 線式)
- 輸出: 4 ~ 20mA
- 接液材質: 316L stainless steel 不銹鋼
- 壓力連接牙口: 1/4" PT 外牙
- 電器連接: DIN 43650

4. 接線圖



5. 外型尺寸 (Unit:mm)

