

## 特點

- 壓力範圍：-1 ~ 600 bar
- 保護等級：IP 67
- 溫度範圍：-15 ~ +125
- 電壓 > 8 VDC，輸出 4 ~ 20 mA
- 電源反相保護，靜電保護：500 VDC
- 精準度：0.3% F.S.
- 過介質停止系統(爆破栓)
- Quickon 快速連結，節省 60% 配線時間



## 1. 選購型號：TY-511 - [ ] - [ ] - [ ]

NO.	壓力範圍 (Low)	NO.	壓力範圍 (Hi)	NO.	壓力範圍 (Hi)	NO.	壓力範圍 (Hi)	NO.	壓力範圍 (Hi)	NO.	訊號 (供應電源)	NO.	附加裝置
0	0	0	0	6	6	60	60	600	600	0	none	P	加裝緩衝器
1	-1	1	1	10	10	100	100			1	0-5V (8-33VDC 3-wire cable)		
		1.6	1.6	16	16	160	160			2	0-10V (11.4-33VDC 3-wire cable)		
		2.5	2.5	25	25	250	250			3	0-20mA (24VAC ± 15% 3-wire cable)		
		4	4	40	40	400	400			4	4-20mA (8-33VDC 2-wire cable)		

## 2. 主要規格

### 材質

- 外殼材質: Stainless steel 1.4305 (AISI 303)
- 接液部材質: ceramic(陶瓷)/Stainless steel 1.4305 (AISI 303)
- 密封材質: FPM, NBR, FPM spec

### 精密度

- Linearity, Hysteresis, Zero point 加總 < ± 0.3% F.S.

### 壓力連接

- 內牙: G 1/4
- 外牙: G 1/4
- 外牙: R 1/4
- 外牙: M12, M14

### 動態反應

- 適合靜態與動態量測
- 反應時間 < 2 msec
- 典型 = 1msec

### 負載

- 0-10V > 10 kOhm / < 100nF
- 0-20mA < 300 Ohm
- 4-20mA  $\frac{\text{Supply voltage} - 8V}{0.02A}$  (Ohm)

### 應用溫度

### 介質溫度:

- FPM: -15...-125
- NBR: -25...+85
- FPM spec: -40...+150

### 週圍溫度:

- 一般: 85
- Option: -40...125

### 溫度影響

- TKO < ± 0.015% F.S./
- TKE < ± 0.015% F.S./

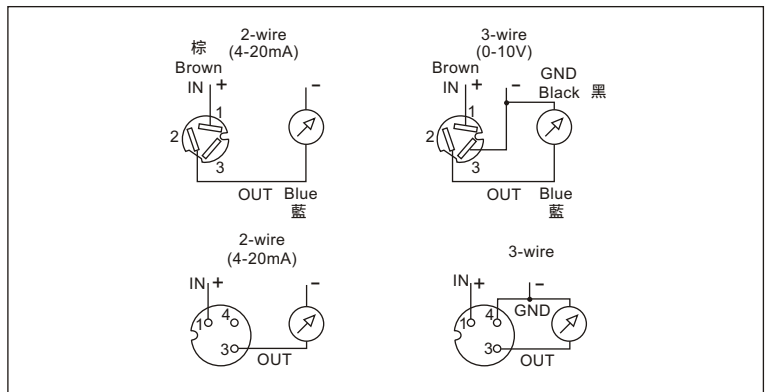
### 過載壓力

- 3 x 量測壓力: -1...4 bar
- 3 x 量測壓力: -1...4 bar
- 2.5 x 量測壓力: 6...400 bar
- 2.5 x 量測壓力: 6...400 bar
- 2 x 量測壓力: 600 bar
- 2 x 量測壓力: 600 bar

### 電氣連接保護級數

- Cable 1.5 meters. IP 67
- M12 IP 67
- Quickon IP 67
- AMP IP 67

## 3. 接線圖



## 4. 外型尺寸 (Unit:mm)

