

## 特點

- 精確度 0.1% 滿刻度  $\pm 1$  位數
- 可輸入交直流電流 / 交直流電壓 / 電位計 / 傳送器 / Pt-100...等信號
- 顯示與警報範圍  $0 \pm 19999$  可任意規劃
- 兩組警報繼電器(SPDT)輸出功能
- 輸入與輸出絕緣耐壓 2 仟伏特 / 1 分鐘
- 寬範圍交直流兩用電源設計
- 尺寸小 , 穩定性高



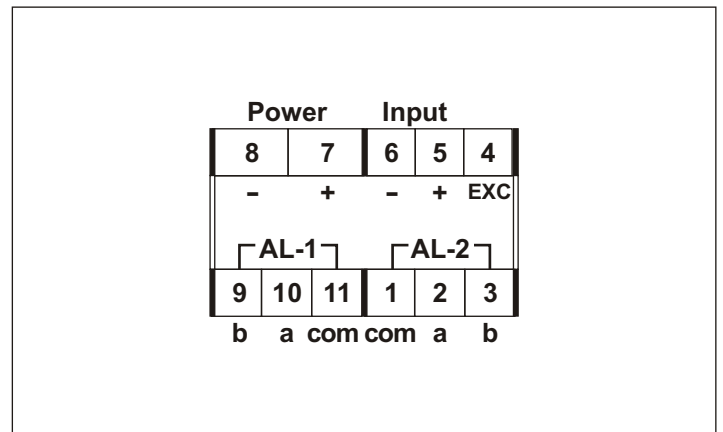
## 1. 選購型號 : TA-AR -

NO	Input Type	NO	DCV(ACV)	NO	DCA(ACA)	NO	Potentiometer	NO	Transmitter	NO	Alarm output	NO	Aux. Power
A	DC	11	0~50mV	22	0~200uA	31	0~10%	41	DC4~20mA	1	One	A	AC/DC 18~60V
B	AC(RMS)	12	0~5V	23	0~2mA	32	0~50%	42	DC1~5V	2	Two	B	AC/DC 90~260V
C	AC(TRMS)	13	0~10V	24	0~20mA	33	0~100%	49	SPECIFIED	Relay contact (AC250V 3A, DC30V 5A)		C	AC110V
D	Potentiometer	14	0~36V	25	0~200mA	34	5~95%					D	AC220V
E	Transmitter	15	0~54V	26	0~2A	35	10~90%					Less 4VA for AC/DC input	
F	Pt-100	16	0~110V	27	0~5A	39	SPECIFIED						
O	SPECIFIED	19	SPECIFIED	29	SPECIFIED	Exciting Voltage DC5V(< 5mA)							

## 2. 主要規格

- 精確度(23  $\pm 5$ ) : 0.1% F.S.  $\pm 1$  digit  
0.25% F.S.  $\pm 1$  digit (AC(RMS))
- 顯示值範圍 : 0 ~  $\pm 19999$  digit adjustable
- 繼電器不感帶 : 0~999 digit adjustable
- 輸繼電器延遲動作時間 : 0~99.9 second adjustable
- 繼電器動作方向 : Hi or Lo adjustable
- 繼電器容量 : AC 250V 3A, DC 30V 5A
- 溫度係數 : 50ppm/ (0 ~ 50 )
- 顯示幕 : Red high efficiency LEDs high 10.16mm(.4")
- 參數設定方式 : Touch switches
- 記憶方式 : Non-volatile E<sup>2</sup>PROM memory
- 隔離特性 : Input/Output/Power/Case
- 絕緣阻抗 : > 100M ohm with 500V DC
- 絕緣耐壓能力 : 2KVac/1 min. (input/output/power)  
1600 Vdc (input/output)
- 使用環境條件 : 0~50 (20 to 90% RH non-condensed)
- 存放環境條件 : 0~70 (20 to 90% RH non-condensed)
- 安裝方式 : Socket/plugin type with barrier terminals

## 3. 接線圖



## 4. 外型尺寸

