

## 特點

- 精確度 0.1% 滿刻度
- 多種輸入輸出選擇
- 輸入與輸出絕緣耐壓 2 仟伏特/1 分鐘
- 寬範圍交直流兩用電源設計
- 尺寸小，穩定性高



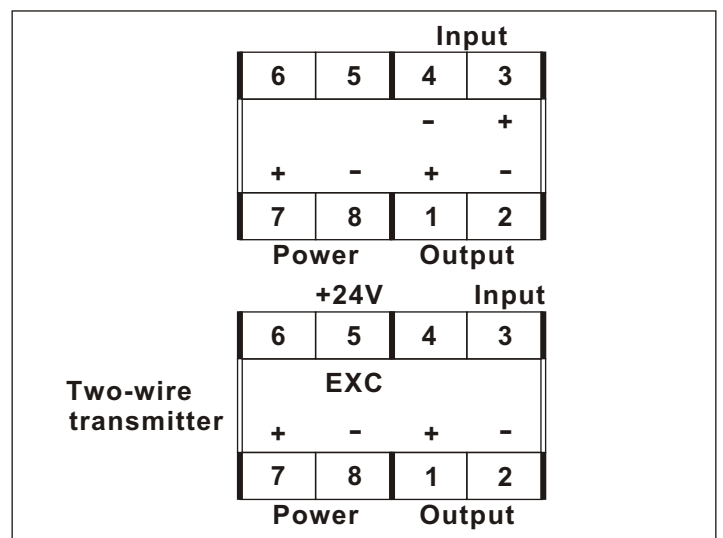
## 1. 選購型號 : TA-D -

NO	Input Range	NO	Input Range	NO	Input Range	NO	Input Range	NO	Output Range	NO	Output Range	NO	Aux. Power
10	0~10mV	15	0~10V	20	0~1mA	25	4~20mA	A	0~50mV	F	0~1mA	A	AC/DC 18~60V
11	0~50mV	16	2~10V	21	0~10mA	29	SPECIFIED	B	0~1V	G	0~10mA	B	AC/DC 90~260V
12	0~1V	17	-10~+10V	22	0~20mA	exciting DC24V ( < 25mA ) (two-wire transmitter)	C	1~5V	H	0~20mA	C	AC110V	
13	0~5V	18	0~100V	23	4~20mA		D	0~10V	I	4~20mA	D	AC220V	
14	1~5V	19	0~200V	24	10~50mA		E	2~10V	R	SPECIFIED		Less 3VA for AC/DC input	

## 2. 主要規格

- 精確度(23 ± 5 ) : 0.1% F.S.
- 輸入阻抗 : > 100M ohm ( < 2V range )  
> 1M ohm ( > 2V range )  
< 10 ohm ( current input )
- 最大過載能力 : < 300Vrms ( > 2V ranges )  
< 150Vrms ( < 2V ranges )  
< 150mA ( current ranges )
- 輸出反應時間 : < 250ms ( 0 ~ 90% )
- 輸出負載能力 : < 10mA for voltage mode  
< 10V for current mode
- 輸出波漣 : < 0.1% F.S.
- 歸零調整範圍 : 0 ~ ± 5% F.S.
- 最大值調整範圍 : 0 ~ ± 10% F.S.
- 溫度係數 : 100ppm/ ( 0 ~ 50 )
- 隔離特性 : Input/Output/Power/Case
- 絕緣阻抗 : > 100M ohm with 500V DC
- 絕緣耐壓能力 : 2KVac/1 min. ( input/output/power )  
1600 Vdc ( input/output )
- 使用環境條件 : 0~50 ( 20 to 90% RH non-condensed )
- 存放環境條件 : 0~70 ( 20 to 90% RH non-condensed )
- 安裝方式 : Socket/plugin type with barrier terminals

## 3. 接線圖



## 4. 外型尺寸

