

特點

- 精確度 0.1% 滿刻度
- 可作各式數學演算式功能如: $A \pm B / A \times B / A \& B (\text{Hi or Lo}) / |A| / \sqrt{A}$
- 16BIT 類比輸出功能
- 輸入/輸出1/輸出2絕緣耐壓 2 仟伏特/1 分鐘
- 寬範圍交直流兩用電源設計
- 尺寸小，穩定性高



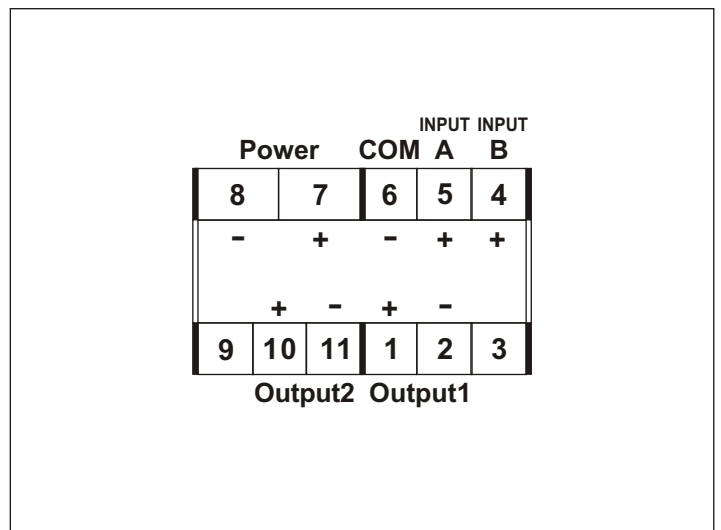
1. 選購型號 : TA-DMM - [] [] [] - [] [] []

NO	Input Type	NO	Input A Range	NO	Input A Range	NO	Input B Range	NO	Output 1	NO	Output 1	NO	Output 2	NO	Output 2	NO	Aux. Power
A	$A \pm B$	1	0~50mV	6	0~1mA	1	0~50mV	A	0~50mA	F	0~1mA	A	0~50mA	F	0~1mA	A	AC/DC 18~60V
B	$A \times B (A/B)$	2	0~5V	7	0~20mA	3	0~10V	B	0~1V	G	0~10mA	B	0~1V	G	0~10mA	B	AC/DC 90~260V
C	A&B(Hi or Lo)	3	0~10V	8	4~20mA	6	0~1mA	C	1~5V	H	0~20mA	C	1~5V	H	0~20mA	Less 3VA for AC/DC input	
D	$ A $	4	2~10V	9	SPECIFIED	8	4~20mA	D	0~10V	I	4~20mA	D	0~10V	I	4~20mA		
E	\sqrt{A}	5	-10 ~ +10V			9	SPECIFIED	E	2~10V	R	SPECIFIED	E	2~10V	R	SPECIFIED		

2. 主要規格

- 精確度(23±5°C) : 0.1% F.S.
- 顯示值範圍 : 0 ~ ±19999 digit adjustable
- 輸入阻抗 : > 100M ohm (< 2V range)
> 2M ohm (> 2V range)
< 100 ohm (current input)
- 最大過載能力 : < 600 Vrms (> 2V range)
< 150 Vrms (> 2V range)
< 150 mA (current ranges)
- 類比輸出解析度 : 16 bit DAC
- 輸出反應時間 : < 250ms (0 ~ 90%)
- 輸出負載能力 : < 10mA for voltage mode
< 10V for current mode
- 輸出波漣 : < 0.1% F.S.
- 歸零調整範圍 : 0 ~ ±9999 digit adjustable (output1)
0 ~ ±5F.S. (output2)
- 最大值調整範圍 : 0 ~ ±9999 digit adjustable (output1)
0 ~ ±10F.S. (output2)
- 溫度係數 : 50ppm/°C (0 ~ 50°C)
- 顯示幕 : Red high efficiency LEDs high 10.16mm(0.4")
- 隔離特性 : Input/Output1/Output2/Power/Case
- 參數設定方式 : Touch switches
- 記憶方式 : Non-volatile E² PROM memory
- 絕緣阻抗 : > 100M ohm with 500V DC
- 絕緣耐壓能力 : 2KVac/1 min. (input/output/power)
1600 Vdc (input/output)
- 使用環境條件 : 0~60°C (20 to 90% RH non-condensed)
- 存放環境條件 : 0~70°C (20 to 90% RH non-condensed)
- 安裝方式 : Socket/plugin type with barrier terminals

3. 接線圖



4. 外型尺寸 (unit:mm)

