

# TA-DMMT 微電腦型數學演算式雙輸出隔離傳送器 **SetPro**

## 特點

- 精確度 0.1% 滿刻度
- 可作各式數學演算式功能如:  $A \pm B/A \times B/A \& B(\text{Hi or Lo})/|A|/\sqrt{A}$
- 16BIT 類比輸出功能
- 輸入/輸出1/輸出2絕緣耐壓 2 仟伏特/1 分鐘
- 寬範圍交直流兩用電源設計
- 尺寸小，穩定性高



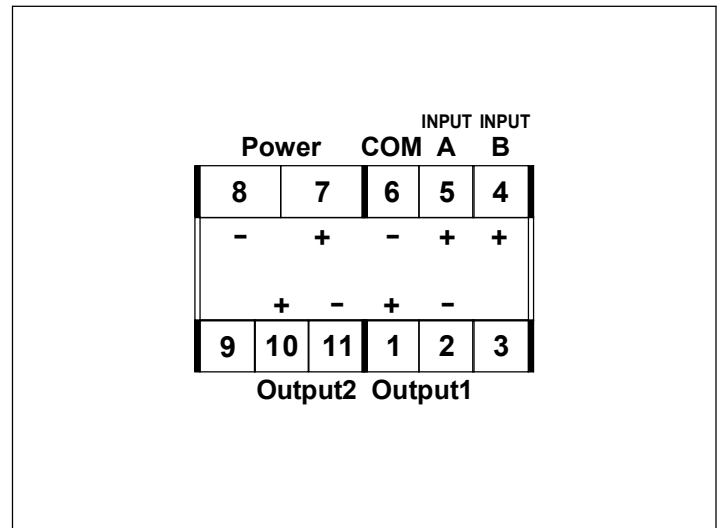
## 1. 選購型號 : TA-DMMT - [ ] [ ] [ ] - [ ] [ ] [ ]

NO	Input Type	NO	Input A Range	NO	Input A Range	NO	Input B Range	NO	Output 1	NO	Output 1	NO	Output 2	NO	Output 2	NO	Aux. Power
A	$A \pm B$	1	0~50mV	6	0~1mA	1	0~50mV	A	0~50mA	F	0~1mA	A	0~50mA	F	0~1mA	A	AC/DC 18~60V
B	$A \times B(A/B)$	2	0~5V	7	0~20mA	3	0~10V	B	0~1V	G	0~10mA	B	0~1V	G	0~10mA	B	AC/DC 90~260V
C	$A \& B(\text{Hi or Lo})$	3	0~10V	8	4~20mA	6	0~1mA	C	1~5V	H	0~20mA	C	1~5V	H	0~20mA	Less 3VA for AC/DC input	
D	$ A $	4	2~10V	9	SPECIFIED	8	4~20mA	D	0~10V	I	4~20mA	D	0~10V	I	4~20mA		
E	$\sqrt{A}$	5	-10 ~ +10V			9	SPECIFIED	E	2~10V	R	SPECIFIED	E	2~10V	R	SPECIFIED		

## 2. 主要規格

- 精確度 ( $23 \pm 5^\circ\text{C}$ ) : 0.1% F.S.
- 顯示值範圍 : 0 ~  $\pm 19999$  digit adjustable
- 輸入阻抗 :  $> 100\text{M ohm} (< 2\text{V range})$   
 $> 2\text{M ohm} (> 2\text{V range})$   
 $< 100\text{ ohm} (\text{current input})$
- 最大過載能力 :  $< 600\text{ Vrms} (> 2\text{V range})$   
 $< 150\text{ Vrms} (> 2\text{V range})$   
 $< 150\text{ mA} (\text{current ranges})$
- 類比輸出解析度 : 16 bit DAC
- 輸出反應時間 :  $< 250\text{ms} (0 \sim 90\%)$
- 輸出負載能力 :  $< 10\text{mA}$  for voltage mode  
 $< 10\text{V}$  for current mode
- 輸出波漣 :  $< 0.1\% \text{ F.S.}$
- 歸零調整範圍 : 0 ~  $\pm 9999$  digit adjustable (output1)  
0 ~  $\pm 5\text{F.S.}$  (output2)
- 最大值調整範圍 : 0 ~  $\pm 9999$  digit adjustable (output1)  
0 ~  $\pm 10\text{F.S.}$  (output2)
- 溫度係數 :  $50\text{ppm}/^\circ\text{C} (0 \sim 50^\circ\text{C})$
- 顯示幕 : Red high efficiency LEDs high 10.16mm(0.4")
- 隔離特性 : Input/Output1/Output2/Power/Case
- 參數設定方式 : Touch switches
- 記憶方式 : Non-volatile  $E^2$  PROM memory
- 絕緣阻抗 :  $> 100\text{M ohm}$  with 500V DC
- 絕緣耐壓能力 : 2KVac/1 min. (input/output/power)  
1600 Vdc (input/output)
- 使用環境條件 :  $0 \sim 60^\circ\text{C} (20 \text{ to } 90\% \text{ RH non-condensed})$
- 存放環境條件 :  $0 \sim 70^\circ\text{C} (20 \text{ to } 90\% \text{ RH non-condensed})$
- 安裝方式 : Socket/plugin type with barrier terminals

## 3. 接線圖



## 4. 外型尺寸 (unit:mm)

