

特點

- 精確度 0.03% 滿刻度
- 頻率輸入範圍 0.01Hz 至 80KHz
- 16BIT 隔離類比輸出
- 輸入/輸出1/輸出2絕緣耐壓 2 仟伏特/1 分鐘
- 寬範圍交直流兩用電源設計
- 尺寸小，穩定性高



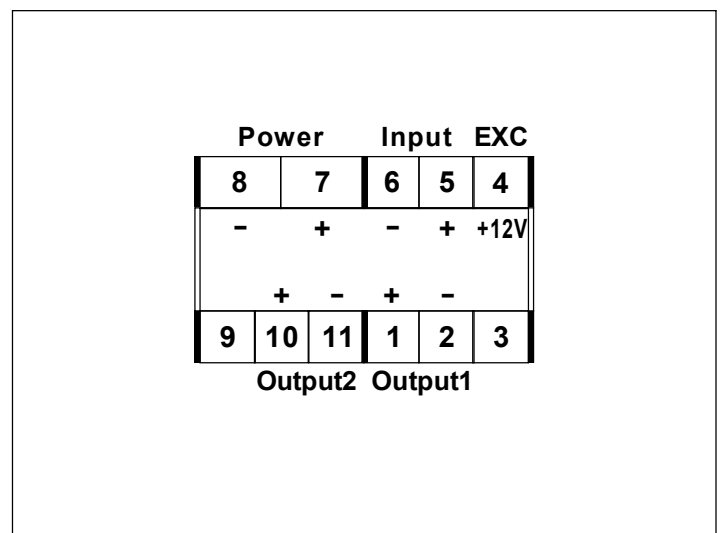
1. 選購型號 : TA-DTMF-

NO	Input Type	NO	Input Type	NO	Input Type	NO	Output 1	NO	Output 1	NO	Output 2	NO	Output 2	NO	Aux. Power
1	Dry contact	5	Magnetic pick-up (AC 50mV~1.5V)	7	AC2~60V	A	DC0~50mV	F	DC0~1mA	A	DC0~50mV	F	DC0~1mA	A	AC/DC 18~60V
2	Pulse (TTL)(5V)			9	SPECIFIED	C	DC1~5V	H	DC0~20mA	C	DC1~5V	H	DC0~20mA	B	AC/DC 90~260V
3	Pulse (NPN)(12V)	6	Magnetic pick-up (AC 500mV~15V)			D	DC0~10V	I	DC4~20mA	D	DC0~10V	I	DC4~20mA	· Less 4VA for AC/DC input	
4	Pulse (PNP)(12V)					E	DC2~10V	R	SPECIFIED	E	DC2~10V	R	SPECIFIED		

2. 主要規格

- 精確度(23±5°C) : 0.03% F.S.
- 脈波輸入型式 : Switch selectable current sourcing (NPN) or current sinking (PNP)
- 脈波動作電位 : HI bias (CMOS) (V_{IH} = 7.5V, V_{IL} = 5.5V)
Lo bias (TTL) (V_{IH} = 3.7V, V_{IL} = 2.0V)
- 取樣時間 : 20 cycles/sec. (> 10Hz)
f/2 cycles/sec. (< 10Hz)
- 類比輸出解析度 : 16 bit DAC
- 輸出反應時間 : < 250ms (0 ~ 90%)
- 輸出負載能力 : < 10mA for voltage mode
< 10V for current mode
- 輸出波漣 : < 0.1% F.S.
- 歸零調整範圍 : 0 ~ ±9999 digit adjustable(output1)
0 ~ ±5F.S.(output2)
- 最大值調整範圍 : 0 ~ ±9999 digit adjustable(output1)
0 ~ ±10F.S.(output2)
- 感應器電源 : 12VDC ± 3% (< 50mA)
- 溫度係數 : 50ppm/ °C (0 ~ 50°C)
- 顯示幕 : Red high efficiency LEDs high 10.16mm(0.4")
- 隔離特性 : Input/Output1/Output2/Power/Case
- 記憶方式 : Non-volatile E² PROM memory
- 參數設定方式 : Touch switches
- 絕緣阻抗 : > 100M ohm with 500V DC
- 絕緣耐壓能力 : 2KVac/1 min. (input/output/power)
1600 Vdc (input/output)
- 使用環境條件 : 0~60°C(20 to 90% RH non-condensed)
- 存放環境條件 : 0~70°C(20 to 90% RH non-condensed)
- 安裝方式 : Socket/plugin type with barrier terminals

3. 接線圖



4. 外型尺寸 (unit:mm)

