

## 特點

- 精確度 0.03% 滿刻度
- 頻率輸入範圍 0.01Hz 至 80KHz
- 16BIT 隔離類比輸出
- 輸入與輸出絕緣耐壓 2 仟伏特/1 分鐘
- 寬範圍交直流兩用電源設計
- 尺寸小，穩定性高



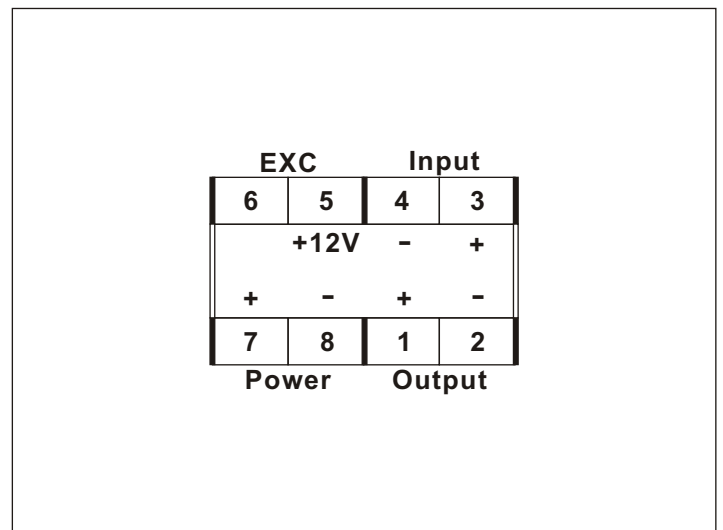
## 1. 選購型號：TA-MF -

NO	Input Type	NO	Input Type	NO	Input Type	NO	Output Range	NO	Output Range	NO	Output Range	NO	Aux. Power	
1	Dry contact	5	Magnetic pick-up (AC 50mV~1.5V)	7	AC2~60V	A	DC0~1V	E	DC2~10V	I	DC4~20mA	A	AC/DC 18~60V	
2	Pulse (TTL)(5V)			9	SPECIFIED	B	DC0~5V	F	DC0~1mA	R	SPECIFIED	B	AC/DC 90~260V	
3	Pulse (NPN)(12V)	6	Magnetic pick-up (AC 500mV~15V)		C	DC1~5V	G	DC0~10mA		C	AC110V			
4	Pulse (PNP)(12V)				D	DC0~10V	H	DC0~20mA		D	AC220V			
												Less 3VA for AC/DC input		

## 2. 主要規格

- 精確度(23 ± 5 ) : 0.03% F.S.
- 脈波輸入型式 : Switch selectable current sourcing (NPN) or current sinking (PNP)
- 脈波動作電位 : HI bias (CMOS) ( $V_{IH} = 7.5V$ ,  $V_{IL} = 5.5V$ )  
Lo bias (TTL) ( $V_{IH} = 3.7V$ ,  $V_{IL} = 2.0V$ )
- 取樣時間 : 20 cycles/sec. (> 10Hz)  
f/2 cycles/sec. (< 10Hz)
- 類比輸出解析度 : 16 bit DAC
- 輸出反應時間 : < 250ms (0 ~ 90%) (> 10Hz)
- 輸出負載能力 : < 10mA for voltage mode  
< 10V for current mode
- 輸出波漣 : < 0.1% F.S.
- 歸零調整範圍 : 0 ~ ± 9999 digit adjustable
- 最大值調整範圍 : 0 ~ ± 9999 digit adjustable
- 感應器電源 : 12VDC ± 3% (< 50mA)
- 溫度係數 : 50ppm/ (0 ~ 50 )
- 顯示幕 : Red high efficiency LEDs high 10.16mm(.4")
- 隔離特性 : Input/Output/Power/Case
- 記憶方式 : Non-volatile E<sup>2</sup> PROM memory
- 參數設定方式 : Touch switches
- 絕緣阻抗 : > 100M ohm with 500V DC
- 絕緣耐壓能力 : 2KVac/1 min. (input/output/power)  
1600 Vdc (input/output)
- 使用環境條件 : 0~50 (20 to 90% RH non-condensed)
- 存放環境條件 : 0~70 (20 to 90% RH non-condensed)
- 安裝方式 : Socket/plugin type with barrier terminals

## 3. 接線圖



## 4. 外型尺寸

