

特點

- 精確度 0.1% 滿刻度
- 多種輸入輸出選擇
- 三線式接線自動補償線路阻抗效應
- 寬範圍交直流兩用電源設計
- 尺寸小，穩定性高



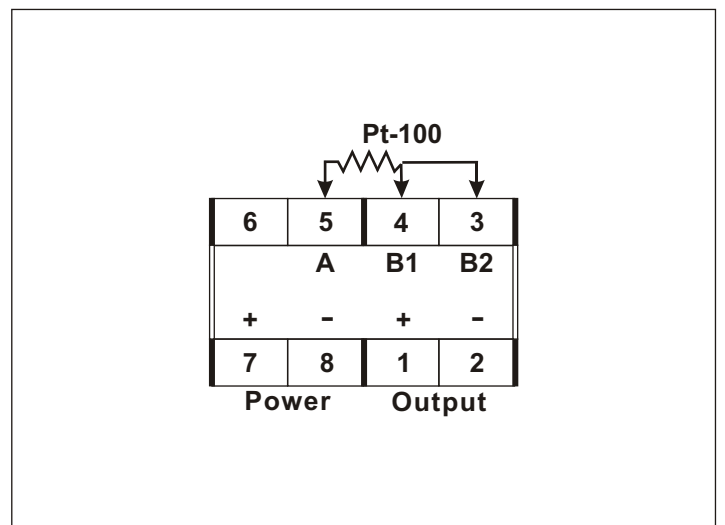
1. 選購型號：TA-P -

NO	Input Range	NO	Input Range	NO	Input Range	NO	Output Range	NO	Output Range	NO	Output Range	NO	Aux. Power
1	0~50	4	0~400	7	-100 ~ +100	A	0~50mV	E	2~10V	I	4~20mA	A	AC/DC 18~60V
2	0~100	5	0~800	9	SPECIFIED	B	0~1V	F	0~1mA	R	SPECIFIED	B	AC/DC 90~260V
3	0~200	6	-50 ~ +50			C	1~5V	G	0~10mA			C	AC110V
DIN Standard (TCR:385ppm/)						D	0~10V	H	0~20mA			D	AC220V
													Less 3VA for AC/DC input

2. 主要規格

- 精確度(23 ± 5) : 0.1% F.S.
- 感應器電流 : 2mA (< 0.2V)
- 輸出反應時間 : < 250ms (0 ~ 90%)
- 輸出負載能力 : < 10mA for voltage mode
< 10V for current mode
- 輸出波漣 : < 0.1% F.S.
- 歸零調整範圍 : 0 ~ ± 5% F.S.
- 最大值調整範圍 : 0 ~ ± 10% F.S.
- 溫度係數 : 100ppm/ (0 ~ 50)
- 隔離特性 : Input/Output/Power/Case
- 絕緣阻抗 : > 100M ohm with 500V DC
- 絕緣耐壓能力 : 2KVac/1 min. (input/output/power)
1600 Vdc (input/output)
- 使用環境條件 : 0~50 (20 to 90% RH non-condensed)
- 存放環境條件 : 0~70 (20 to 90% RH non-condensed)
- 安裝方式 : Socket/plug-in type with barrier terminals

3. 接線圖



4. 外型尺寸

