

特點

- 精確度 $\pm 0.75\%$ 滿刻度
- 量測管徑範圍 15 ~ 600mm
- 量測流速範圍 0.15 ~ 8米/秒
- 寬範圍電源輸入，直流 5 ~ 24V
- 寬工作溫度範圍 (-20 ~ 90°C / -4 ~ 194°F)
- 防護等級 NEMA4 (IP65) 或 NEMA6, 6P (IP68)



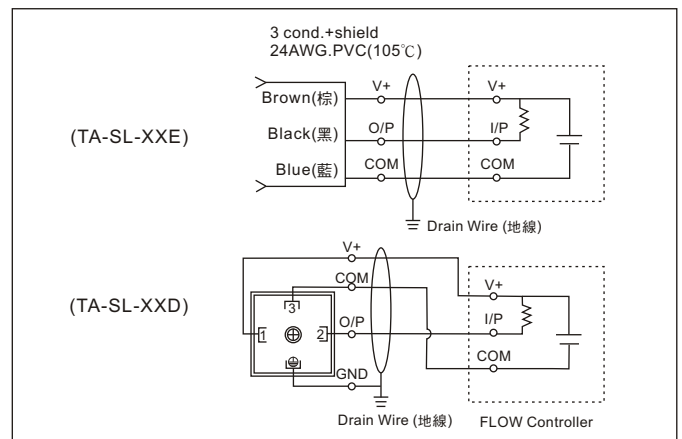
1. 選購型號 : TA-SL- [] [] [] []

NO	Sensor body (Operating Temperature)	NO	Sensor Length	NO	Electrical Connection / Protection Class	NO	O-rings
P	Polypropylene (-10 ~ +85°C)	0	68.5mm (L0)	D	DIN mini-connctcion 43650-A / IP65	F	FKM (viton) (全氟化橡膠)
V	Nature PVDF(-20 ~ +90°C)	1	98.5mm (L1)	E	Electrical cable 8M / IP68	V	VMQ (丁基橡膠)
		· L0(0.5 to 4 in) · L1(5 to 24 in)		S	Electrical cable (customer) / IP68		

2. 主要規格

- 工作電壓輸入 : DC 5~24V $\pm 5\%$ (<5mA)
- 精確度 : $\pm 0.75\%$ of full scale
- 重現性 : $\pm 0.5\%$ of full scale
- 適用管徑範圍 : 0.5 to 4 inch (DN15 to DN100)(L0)
5 to 24 inch (Dn125 to DN600)(L1)
- 輸出頻率 : 61.2Hz pre m/s nominal
18.66Hz per ft/s nominal
- 脈波輸出型態 : Transistor NPN open-collector (<30mA)
- 感應器本體材質 : Polypropylene or Natural PVDF
- 轉子材料 : PFA + Magnetic
- 軸心與軸承材料 : Zirconia ceramic (ZrO₂)(SL-P/V)
Stainless steel 1.4401("SUS"316)(SL-S)
- 密封材料 : FKM (viton) or VMQ
- 電氣接頭/接線 : DIN mini-connector 43650-A (IP65)
Electrical cable (IP68)
- 纜線規格 : 3 conductor + shield, 26AWG, PVC (105°C)
- 逆向電壓保護 : Included as standard
- 量測動態黏度範圍 : 0.5 to 20 centi stokes (cst)
- 最大雜質顆粒容許 : < 10% with particle size
(<0.5mm² cross section or length)
- 最高使用溫度與壓力 : PP body (180 pis@-20 to 27°C, 25 pis@85°C)
PVDF body (200 pis@-20 to 27°C, 36 pis@90°C)
- 存放環境條件 : PP body (-30 to 90°C)
PVDF body (-30 ot 100°C)

3. 接線圖



4. 外型尺寸

