

## 特點

- 精確度 0.1% 滿刻度
- 開關式多種直流輸出規劃功能
- 輸入與輸出絕緣耐壓 1.5 仟伏特/1 分鐘
- 寬範圍交直流兩用電源設計
- 尺寸小，穩定性高



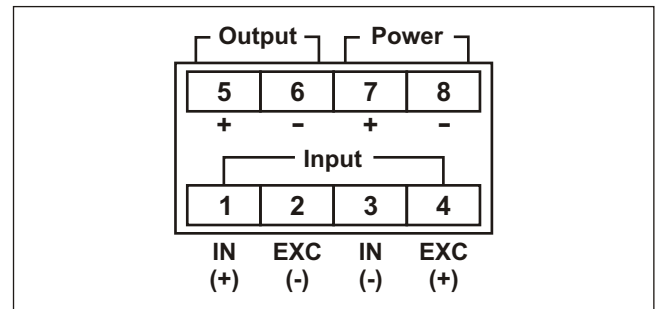
## 1. 選購型號：TA-SSTL -

NO	Input Range	NO	Input Range	NO	Output Range	NO	Output Range	NO	Output Range	NO	Output Range	NO	Aux. Power
1	1mV/V	9	SPECIFIED	A	0~0.5V	F	1~5V	J	0~1mA	O	0~16mA	A	DC 20~60V
2	1.5mV/V	Exciting voltage DC5V(<20mA)		B	0~1V	G	0~8V	K	0~2mA	P	0~20mA	B	AC/DC 90~240V
3	2mV/V			C	0~2V	H	0~10V	L	0~5mA	Q	4~20mA	Less 0.8VA for AC/DC input	
4	3mV/V			D	0~4V	I	2~10V	M	1~5mA	R	SPECIFIED		
5	5mV/V			E	0~5V	N	0~10mA						

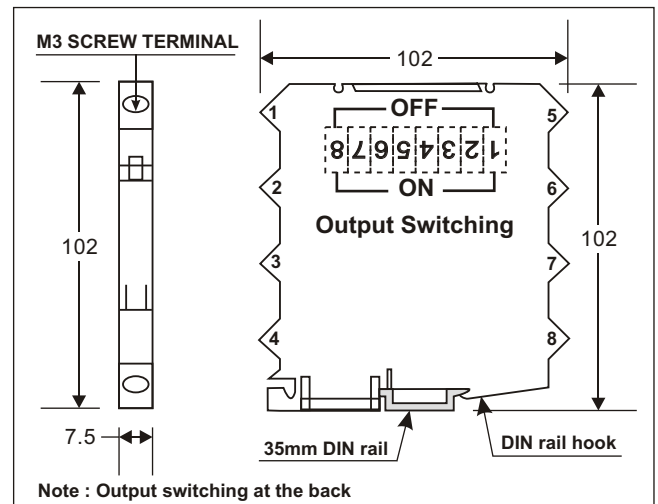
## 2. 主要規格

- 精確度 : 0.1% F.S. (23 ± 5 )
- 感應器電源 : 5V ± 1% (<20mA)
- 輸出反應時間 : < 250ms (0 ~ 90%)
- 輸出負載能力 : < 10mA for voltage mode  
< 10V for current mode
- 輸出波漣 : < 0.1% F.S.
- 歸零調整範圍 : 0 ~ ± 5% F.S. (VR adjustable)
- 最大值調整範圍 : 0 ~ ± 10% F.S. (VR adjustable)
- 溫度係數 : 100ppm/ (0 ~ 50 )
- 隔離特性 : Input/Output/Power/Case
- 絕緣阻抗 : > 100M ohm with 500V DC
- 絕緣耐壓能力 : 1.5KVac/1 min. (Input/Output/power)  
1200 Vdc (input/Output)
- 使用環境條件 : 0~60 (20 to 90% RH non-condensed)
- 存放環境條件 : 0~70 (20 to 90% RH non-condensed)
- 安裝方式 : 35mm DIN rail (EN50022)
- 接線端子型式 : M3 screw terminal

## 3. 接線圖



## 4. 外型尺寸(unit:mm)



## 5. OUTPUT SWITCHING TABLE (switching status 1=on; 0=off)

Output range	1-2-3-4-5-6	7-8	Output range	1-2-3-4-5-6	7-8
0~0.5V	0-1-1-1-1-0	1-1	0~1mA	0-1-1-1-1-0	0-0
0~1V	1-0-1-1-1-0	1-1	0~2mA	1-0-1-1-1-0	0-0
0~2V	1-1-0-1-1-0	1-1	0~5mA	0-1-0-1-1-0	0-0
0~4V	1-1-1-0-1-0	1-1	1~5mA	1-1-0-1-1-1	0-0
0~5V	1-0-1-0-1-0	1-1	0~10mA	1-0-1-0-1-0	0-0
1~5V	1-1-1-0-1-1	1-1	2~10mA	1-1-1-0-1-1	0-0
0~6V	1-1-0-0-1-0	1-1	0~16mA	1-1-1-1-0-0	0-0
0~8V	1-1-1-1-0-0	1-1	0~20mA	1-1-0-1-0-0	0-0
0~10V	1-1-0-1-0-0	1-1	4~20mA	1-1-1-1-0-1	0-0
2~10V	1-1-1-1-0-1	1-1			