

特點

- 精確度 0.1% 滿刻度
- 多種輸入輸出選擇
- 輸入/輸出1/輸出2絕緣耐壓 1.5 仟伏特/1 分鐘
- 寬範圍交直流兩用電源設計
- 尺寸小，穩定性高



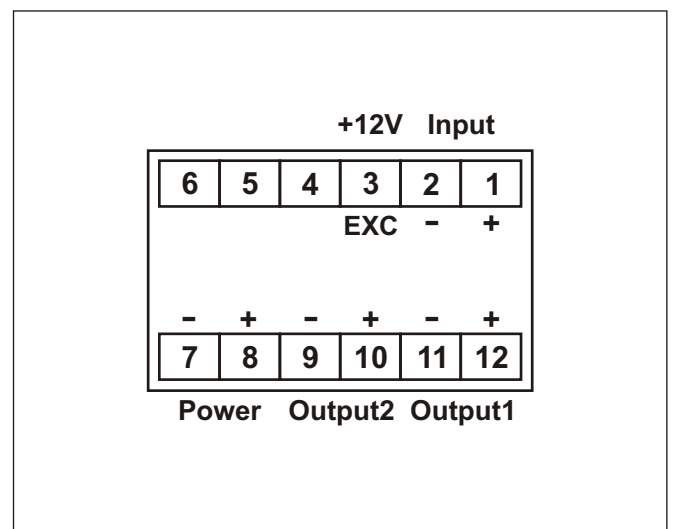
1. 選購型號 : TA-STF - [] [] [] [] []

NO	Input Type	NO	Input Type	NO	Input Range	NO	Output 1 Range	NO	Output 2 Range	NO	Aux. Power
A	Dry contact	5	Magnetic pick-up (AC50mV~1.5V)	1	0~50Hz	C	1~5V	N	None	A	AC/DC 18~60V
B	Pulse(TTL)(5V)			2	0~1KHz	D	0~10V	D	0~10V	B	AC/DC 90~260V
C	Pulse(NPN)(12V)	9	SPECIFIED	3	0~10KHz	I	4~20mA	I	4~20mA		Less 4VA for AC/DC input
D	Pulse(PNP)(12V)	9	SPECIFIED	R	SPECIFIED	R	SPECIFIED	R	SPECIFIED		

2. 主要規格

- 精確度 : 0.1% F.S. (23 ± 5)
- 脈波輸入型式 : Switch selectable current sourcing(NPN) or current sinking(PNP)
- 脈波觸發電位 : HI bias (CMOS) ($V_{IH}=7.5V$, $V_{IL}=5.5V$)
LO bias (TTL) ($V_{HI}=3.7$, $V_{IL}=2.0V$)
- 輸出反應時間 : < 250ms (0 ~ 90%)
- 輸出負載能力 : < 10mA for voltage mode
< 10V for current mode
- 輸出波漣 : < 0.1% F.S.
- 歸零調整範圍 : 0 ~ ±5% F.S.
- 最大值調整範圍 : 0 ~ ±10% F.S.
- 溫度係數 : 100ppm/ (0 ~ 50)
- 隔離特性 : Input/Output1/Output2/Power/Case
- 絕緣阻抗 : > 100M ohm with 500V DC
- 絕緣耐壓能力 : 1.5KVac/1 min. (input/Output1/Output2/power)
1200 Vdc (input/Output1/Output2)
- 使用環境條件 : 0~60 (20 to 90% RH non-condensed)
- 存放環境條件 : 0~70 (20 to 90% RH non-condensed)
- 安裝方式 : 35mm DIN rail (EN50022)

3. 接線圖



4. 外型尺寸

