

## 特點

- 精確度 0.1% 滿刻度
- 多種輸入輸出選擇
- 三線式接線自動補償線路阻抗效應
- 寬範圍交直流兩用電源設計
- 尺寸小，穩定性高



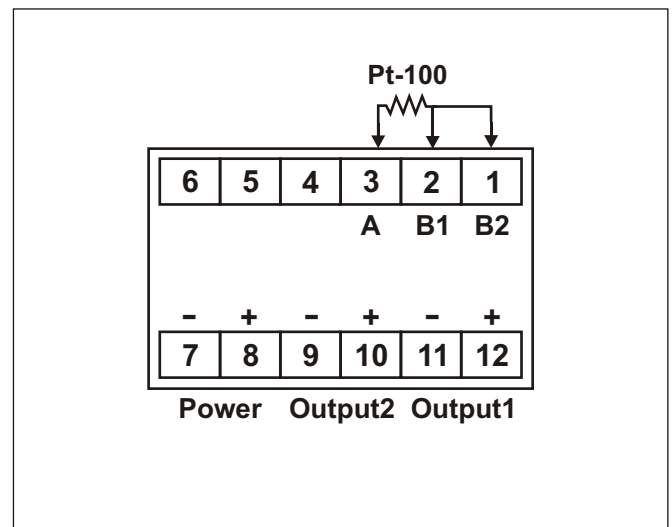
## 1. 選購型號 : TA-STP -

| NO | Input Range | NO                             | Input Range | NO        | Output 1 Range | NO        | Output 2 Range | NO                       | Aux. Power    |
|----|-------------|--------------------------------|-------------|-----------|----------------|-----------|----------------|--------------------------|---------------|
| 1  | 0~50        | 6                              | -50~+50     | C         | 1~5V           | N         | None           | A                        | AC/DC 18~60V  |
| 2  | 0~100       | 7                              | -100~+100   | D         | 0~10V          | C         | 1~5V           | B                        | AC/DC 90~260V |
| 3  | 0~200       | 9                              | SPECIFIED   | F         | 0~1mA          | D         | 0~10V          | Less 4VA for AC/DC input |               |
| 4  | 0~400       | DIN standard<br>(TCR=358ppm/ ) | I           | 4~20mA    | I              | 4~20mA    |                |                          |               |
| 5  | 0~800       |                                | R           | SPECIFIED | R              | SPECIFIED |                |                          |               |

## 2. 主要規格

- 精確度 : 0.1% F.S. (23 ± 5 )
- 感應器電流 : <2mA
- 輸出反應時間 : <250ms (0 ~ 90%)
- 輸出負載能力 : < 10mA for voltage mode  
< 10V for current mode
- 輸出波漣 : < 0.1% F.S.
- 歸零調整範圍 : 0 ~ ±5% F.S.
- 最大值調整範圍 : 0 ~ ±10% F.S.
- 溫度係數 : 100ppm/ (0 ~ 50 )
- 隔離特性 : Input/Output1/Output2/Power/Case
- 絕緣阻抗 : > 100M ohm with 500V DC
- 絕緣耐壓能力 : 1.5KVac/1 min. (input/Output1/Output2/power)  
1200 Vdc (input/Output1/Output2)
- 使用環境條件 : 0~60 (20 to 90% RH non-condensed)
- 存放環境條件 : 0~70 (20 to 90% RH non-condensed)
- 安裝方式 : 35mm DIN rail (EN50022)

## 3. 接線圖



## 4. 外型尺寸

