

特點

- 精確度 0.1% 滿刻度
- 多種輸入輸出選擇
- 輸入/輸出1/輸出2絕緣耐壓 1.5 仟伏特/1 分鐘
- 寬範圍交直流兩用電源設計
- 尺寸小，穩定性高



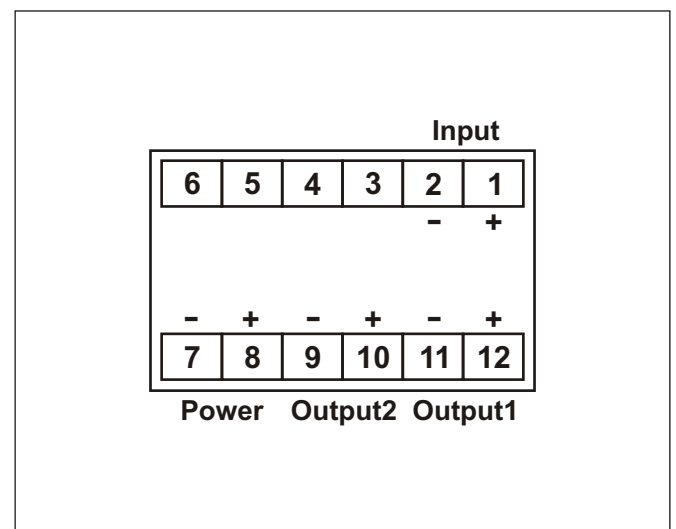
1. 選購型號 : TA-STR -

NO	Input Range	NO	Input Range	NO	Output 1 Range	NO	Output 2 Range	NO	Aux. Power
1	0~100 ohm(<10mA)	6	0~10K ohm(<100uA)	C	1~5V	N	None	A	AC/DC 18~60V
2	0~500 ohm(<2mA)	7	0~100K ohm(<10uA)	D	0~10V	C	1~5V	B	AC/DC 90~260V
3	0~1K ohm(<1mA)	9	SPECIFIED	F	0~1mA	D	0~10V		Less 4VA for AC/DC input
4	0~2K ohm(<500uA)	Input Range (Sensor Current)		I	4~20mA	I	4~20mA		
5	0~5K ohm(<200uA)			R	SPECIFIED	R	SPECIFIED		

2. 主要規格

- 精確度 : 0.1% F.S. (23 ± 5)
- 電阻量測電流 : 0~100 ohm(<10mA)
0~500 ohm(<2mA)
0~1K ohm(<1mA)
0~2K ohm(<500uA)
0~5K ohm(<200uA)
0~10K ohm(<100uA)
0~100K ohm(<10uA)
- 輸出反應時間 : < 250ms (0 ~ 90%)
- 輸出負載能力 : < 10mA for voltage mode
< 10V for current mode
- 輸出波漣 : < 0.1% F.S.
- 歸零調整範圍 : 0 ~ ± 5% F.S.
- 最大值調整範圍 : 0 ~ ± 10% F.S.
- 溫度係數 : 100ppm/ (0 ~ 50)
- 隔離特性 : Input/Output1/Output2/Power/Case
- 絕緣阻抗 : > 100M ohm with 500V DC
- 絕緣耐壓能力 : 1.5KVac/1 min. (Input/Output1/Output2/power)
1200 Vdc (input/Output1/Output2)
- 使用環境條件 : 0~60 (20 to 90% RH non-condensed)
- 存放環境條件 : 0~70 (20 to 90% RH non-condensed)
- 安裝方式 : 35mm DIN rail (EN50022)

3. 接線圖



4. 外型尺寸

