

特點

- 精確度 0.1% 滿刻度
- 開關式多種荷重元輸入與直流輸出規劃功能
- 輸入與輸出絕緣耐壓 2 仟伏特/1 分鐘
- 三線式接線自動補償線路阻抗效應
- 寬範圍交直流兩用電源設計
- 尺寸小，穩定性高



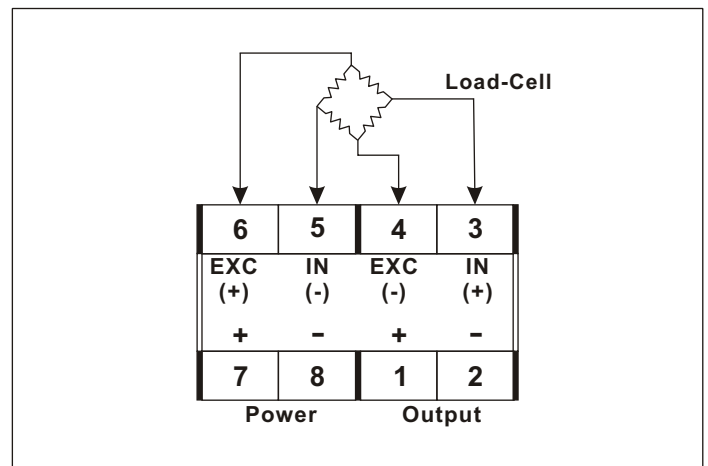
1. 選購型號 : TA-TLP -

| NO | Input Range | NO | Input Range | NO | Input Range | NO | Exciting Voltage | NO | Output Range | NO | Output Range | NO | Output Range | NO | Aux. Power |
|----|-------------|----|-------------|----|-------------|----------------------------|------------------|------|--------------|-------|--------------|-----------|--------------|--|---------------|
| A | 0~3mV | G | 0~12mV | M | 0~27mV | 1 | 5V(<50mA) | A | 0~0.5V | G | 0~8V | M | 1~5mA | A | AC/DC 18~60V |
| B | 0~4mV | H | 0~15mV | N | 0~30mV | 2 | 10V(<50mA) | B | 0~1V | H | 0~10V | N | 0~10mA | B | AC/DC 90~260V |
| C | 0~5mV | I | 0~18mV | O | 0~50mV | 3 | 12V(<50mA) | C | 0~2V | I | 2~10V | O | 0~16mA | • Less 3VA for AC/DC input • AC input frequency (45~65Hz) | |
| D | 0~6mV | J | 0~20mV | P | 0~60mV | 9 | SPECIFIED | D | 0~4V | J | 0~1mA | P | 0~20mA | | |
| E | 0~8mV | K | 0~24mV | Q | 0~90mV | • Max. Output current 50mA | E | 0~5V | K | 0~2mA | Q | 4~20mA | | | |
| F | 0~10mV | L | 0~25mV | R | SPECIFIED | | F | 1~5V | L | 0~5mA | R | SPECIFIED | | | |

2. 主要規格

- 精確度(23±5°C) : 0.1% F.S.
- 感應器電源 : 5V±3%(<50mA)
10V±3%(<50mA)
12V±3%(<50mA)
- 輸出反應時間 : <250ms (0 ~ 90%)
- 輸出負載能力 : <10mA for voltage mode
<10V for current mode
- 輸出波漣 : <0.1% F.S.
- 歸零調整範圍 : 0 ~ ±165% F.S.(DIP-switches)
0 ~ ±5% F.S.(VR adjustable)
- 最大值調整範圍 : 0 ~ ±165% F.S.(DIP-switches)
0 ~ ±10% F.S.(VR adjustable)
- 溫度係數 : 100ppm/°C (0 ~ 50°C)
- 隔離特性 : Input/Output/Power/Case
- 絕緣阻抗 : > 100M ohm with 500V DC
- 絕緣耐壓能力 : 2KVac/1 min. (input/output/power)
1600 Vdc (input/output)
- 使用環境條件 : 0~60°C(20 to 90% RH non-condensed)
- 存放環境條件 : 0~70°C(20 to 90% RH non-condensed)
- 安裝方式 : Socket/plugin type with barrier terminals

3. 接線圖



4. 外型尺寸(unit:mm)

