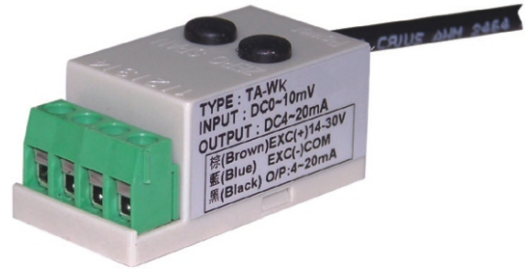


特點

- 精確度 $\pm 0.025\%$ 滿刻度
- 寬輸入範圍 300 ohm 至 50 Kohm
- 寬範圍電源輸入直流 10 至 30 伏特
- 超小尺寸(51.5 x 22.2 x 19.3mm)
- 低價位與高可靠度



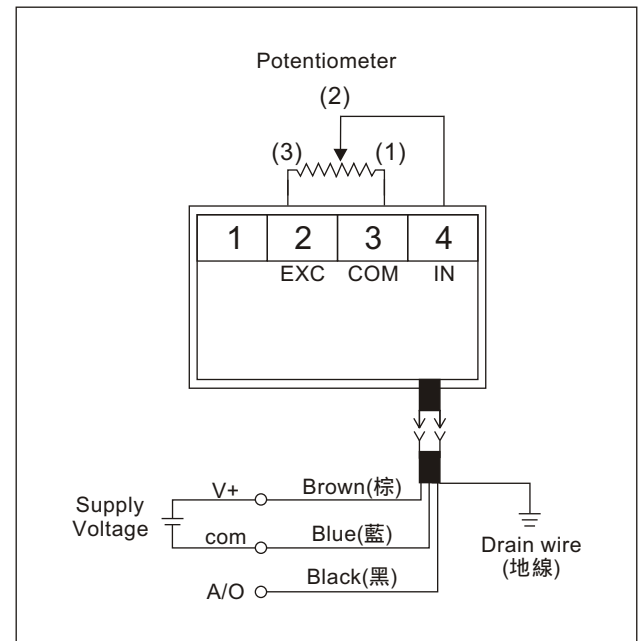
1. 選購型號 : TA-WK -

NO	Input Range	NO	Output Range	NO	Output cable length
1	5 ~ 95%	C	DC1 ~ 5V	2	2M (standard)
2	10 ~ 90%	D	DC0 ~ 10V	9	Customer
3	0 ~ 100%	I	DC4 ~ 20mA	3cond. + shield, #28AWG, PVC	
9	SPECIFIED	R	SPECIFIED		
Resistance range 300 ohm ~ 50Kohm					

2. 主要規格

- 精確度(23 \pm 5) : $\pm 0.025\%$ F.S.
- 感應器電源 : DC2.5V (< 12.5mA)
- 輸入電流 (供應電源) : DC10 ~ 30V (Output DC1 ~ 5V / 4 ~ 20mA)
DC14 ~ 30V (Output DC0 ~ 10V)
- 輸出負載能力 : > 1Kohm (Voltage output)
< [(Vs-8V)/0.02A]ohm (Current output)
- 輸出反應時間 : < 50ms (0-90%)
- 輸出漣波 : < 0.05% F.S.
- 歸零調整範圍 : 0 ~ $\pm 20\%$ F.S.
- 最大值調整範圍 : 0 ~ $\pm 20\%$ F.S.
- 溫度係數 : 25ppm/ (0 ~ 60)
- 絕緣阻抗 : > 100M ohm with 500VDC
- 絕緣耐壓能力 : 2KVac/1 min. (input/case)
- RFI 保護 : 2W-150MHz at 2 meter causes less than 0.5% change in output
- 使用環境條件 : 0~60 (20 to 90% RH non-condensed)
- 存放環境條件 : 10~70 (20 to 90% RH non-condensed)
- 輸入配線規格 : #14 ~ #26AWG (0.2~2.0mm²)
- 外殼材料 : PC + ABS

3. 接線圖



4. 外型尺寸(unit:mm)

