

特點

- 具有 4~20mA or 0~10V 可搭配人機介面、PLC、CCD、DCS 系統監控。
- 數位化 RS-485 通信功能 (MODBUS RTU 格式)。
- 具有復歸原廠設定校正值。
- 高精確度、高穩定性反應快速、精巧、省電、抗雜訊。
- 可依照使用者按裝方式法蘭活動式或固定式安裝。
- 適用於 HVAC 冷凍空調。
- 具有 ZERO 及 SPAN 內建數位按鍵可供使用者自行微調校正。



1.選購說明

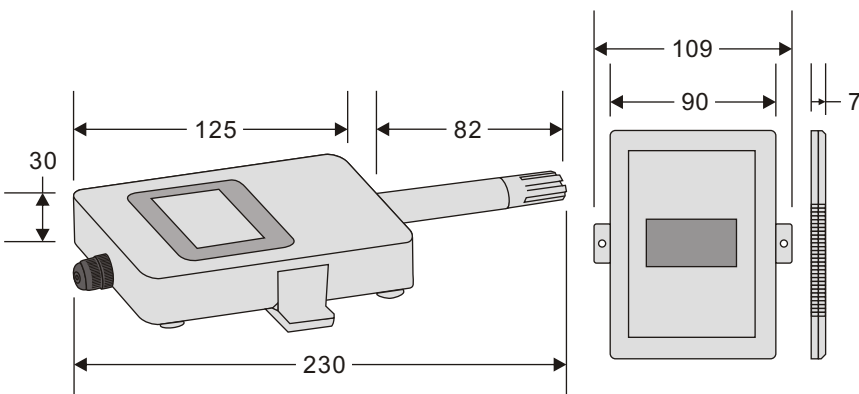
TG-E3000-□□□□

NO.	輸入信號	NO.	輸出	NO.	LCD 顯示	NO.	精度
1	溫濕度信號傳送器	M	4~20 mA	D	具 LCD 顯示	A	H: 2% RH T: ±0.3°C
2	濕度信號傳送器	V	0~10 V	N	不選擇		B
3	溫度傳送器	C	RS-485				

2.主要規格

量測範圍	溫度：0~+100°C / 0~+50°C / -50~+50°C；可內部自行調整 3 種度選擇；濕度：0~100%RH
精度	±2%RH, ±0.3°C；±3%RH, ±0.4°C
輸出信號	溫度：4~20mA or 0~10V or RS-485 MODBUS RTU 濕度：4~20mA or 0~10V or RS-485 MODBUS RTU
工作電壓	12~30VDC±5%
使用環境溫度	溫度：-20~80°C/濕度：90%RH 以下
保存周圍	溫度：-10~60°C/濕度：90%RH
反應時間	< 10sec (20% or 80% of range)
感測元件	採用進口 Coms 兩用型溫濕度晶片
內部消耗電流	< 4mA
防漏等級	IP65(no display) / IP62(with display)
重量	176g
外盒材質	ABS

3.外觀尺寸(Unit:mm)



4.接線圖

