

## 特點

- 一氧化碳採用進口電化學感測器。
- 提供免費軟體，透過專用USB傳輸線(選購)可微調傳送器基本參數。
- 溫溼度採用數位晶片技術溫溼度感測元件。
- 再傳輸信號可同時4~20mA(0~10V)。
- 主板內含數位化按鍵可微調輸出高低點校正值。
- RS485 MODBUS RTU 格式。
- 一氧化碳、溫溼度LCD顯示型(選購)可自行修正顯示值偏差。
- 空氣中一氧化碳各階段含量變化可由三色LCD背光綠色/藍色/橘色顯示。



## 1.選購說明

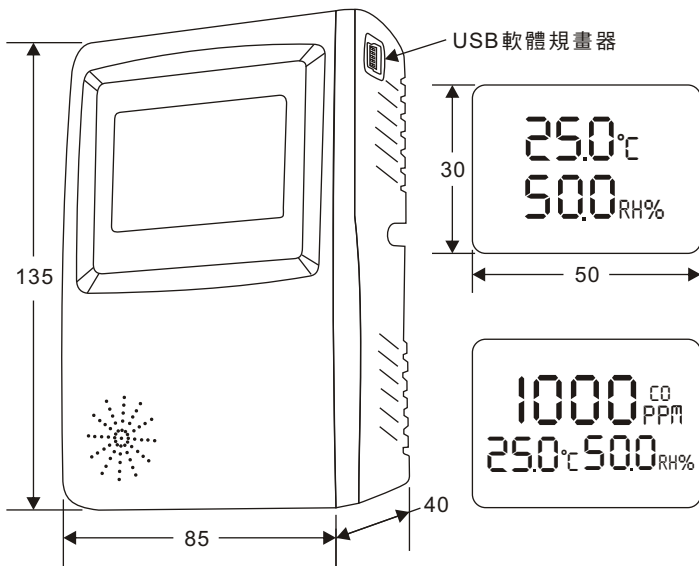
TIC-1000-□-□-□-□-□-□

NO.	一氧化碳量測範圍	NO.	溫度量測範圍	NO.	輸出信號	NO.	LCD顯示	NO.	背光	NO.	通訊選用
1	0~100 ppm	1	0~50°C	A	4~20mA	D	具LCD顯示	0	無	C	RS-485
2	0~300 ppm	2	0~100°C	V1	0-5V	N	不選擇	1	白	N	不選擇
3	0~500 ppm	3	Other	V2	0-10V			2	綠		
4	Specific							3	藍		
								4	橘		
								5	隨CO <sub>2</sub> 濃度變色 綠→藍→橘		

## 2.主要規格

規格說明			
一氧化碳感測元件	採用電化學感測器	一氧化碳量測範圍	0~100ppm / 0~300ppm / 0~500ppm 依客戶需求訂製
溫溼度感測元件	半導體數位晶片溫溼度晶片	操作環境測量範圍	溫度：-10~50°C 溼度：0~100%RH(非結露)
輸出	線性電流：4~20mA(電阻性負載 500Ω 以下)	一氧化碳量測精度	±10ppm
	線性電壓：0~10V...(電阻性負載 600Ω 以上)	溫溼度量測精度	±3%RH(10~90RH)(於25°C時) ±0.4°C(於25°C時) (工作電壓24VDC環境溫度於25°C時)
輸出解析度	15 bits	工作電源	DC24V
輸出反應時間	< 200ms	消耗電流	DC50mA
RS485	RS485 Modbus RTU：N81、N82、O81、E81 格式	外殼材質	ABS; 視窗 PC
通訊傳輸速率	2.4K、4.8K、9.6K、19.2K、38.4K、57.6K、115.2K	外型尺寸	長135 x 寬 85 x 厚 40mm
RS485 位址	可設定 1~255		
背光 LCD 顯示	一氧化碳/溫度/溼度(出廠可指定顯示類別)		
一氧化碳取樣時間	60 秒		
溫溼度取樣時間	可規劃 1~10 秒輸出取樣時間		

## 3.外型尺寸圖(Unit:mm)



## 4.配線圖

