

特點

- 二氧化碳採用 NDIR 非分散式紅外線感測器。
- 提供免費軟體，透過專用USB傳輸線(選購)可微調傳送器基本參數。
- 溫溼度採用數位晶片技術溫溼度感測元件。
- 再傳輸信號可同時4~20mA(0~10V)。
- RS485 MODBUS RTU 格式(選購)。
- 二氧化碳、溫溼度LCD顯示型(選購)可自行修正顯示值偏差。
- 空氣中二氧化碳各階段含量變化可由三色LCD背光綠色/藍色/橘色顯示。



1.選購說明

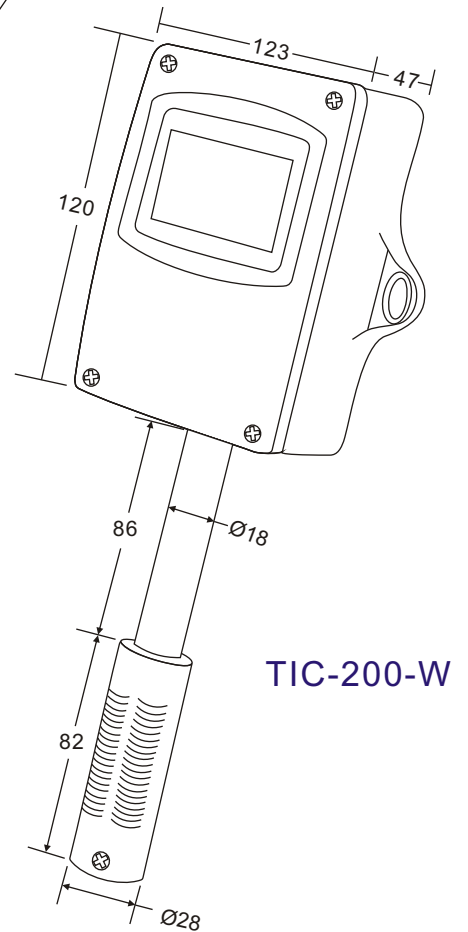
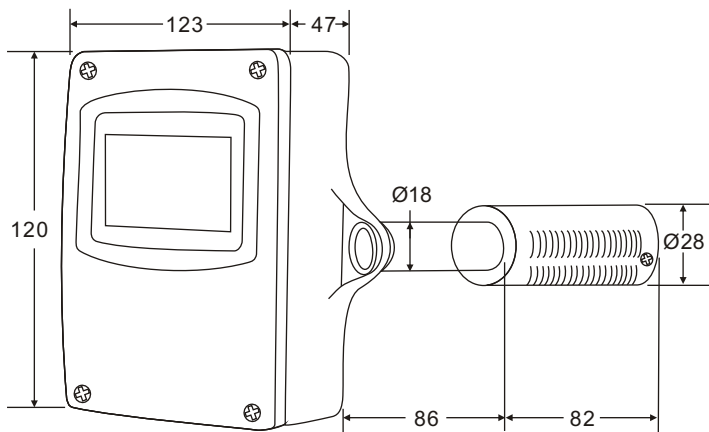
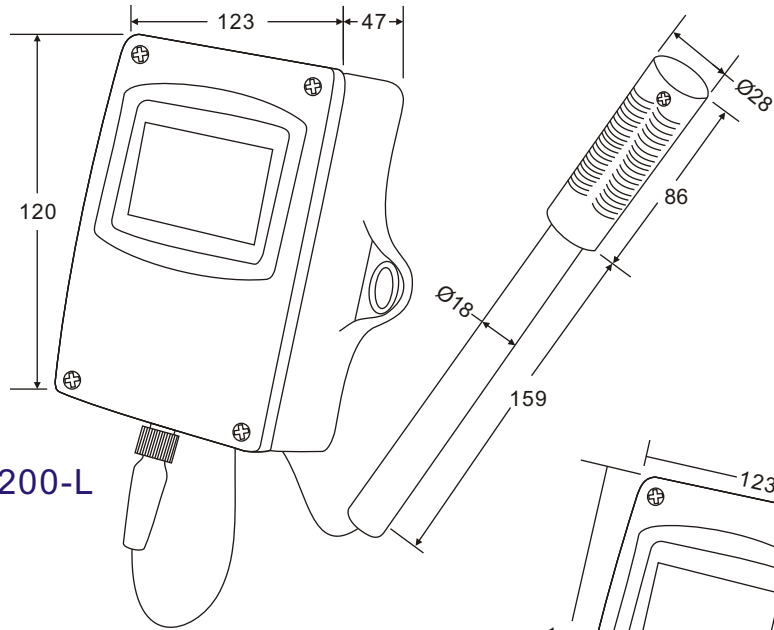
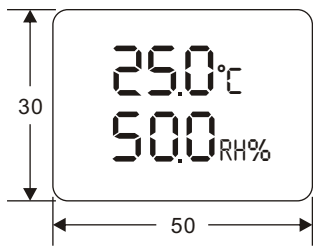
TIC-200-□-□-□-□-□-□-□

NO.	外型	NO.	CO ₂ 量測範圍	NO.	溫度量測範圍	NO.	輸出信號	NO.	LCD 顯示	NO.	背光	NO.	通訊選用	NO.	出線型出線長度
L	出線型	0	無	1	0~50°C	A	4~20mA	D	具LCD顯示	0	無	C	RS-485	05	5M
D	風管型	1	0~2000 ppm	2	0~100°C	V1	0-5V	N	不選擇	1	白	N	不選擇	10	10M
W	風管壁掛型	2	0~5000 ppm	3	Specific	V2	0-10V			2	綠			15	15M
		3	Specific							3	藍				
										4	橘				
										5	隨CO濃度變色 綠→藍→橘				

2.主要規格

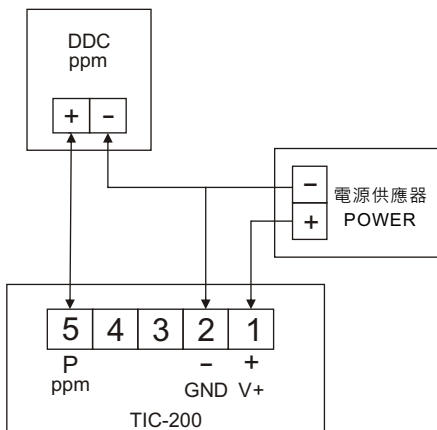
二氧化碳感測元件	採用NDIR紅外線感測器
溫溼度感測元件	半導體數位晶片溫溼度晶片
輸出	線性電流：4~20mA(電阻性負載 500Ω 以下) 線性電壓：0~10V...(電阻性負載 600Ω 以上)
輸出解析度	15 bits
輸出反應時間	<200ms
RS485	RS485 Modbus RTU：N81、N82、O81、E81 格式
通訊傳輸速率	2.4K、4.8K、9.6K、19.2K、38.4K、57.6K、115.2K
RS485 位址	可設定 1~255
背光 LCD 顯示 (出廠可指定顯示類別)	二氧化碳溫溼度/二氧化碳
二氧化碳化應時間	1 秒
溫溼度取樣時間	可規劃 1~10 秒輸出取樣時間
二氧化碳量測範圍	0~2000ppm / 0~5000ppm (0~10000ppm 需搭配選用 RS485 通訊)
操作環境測量範圍	溫度：-10~50°C 溼度：0~100%RH(非結露)
二氧化碳量測精度	±70ppm
溫溼度量測精度	±3%RH(10~90RH)(於25°C時)，±0.4°C(於25°C時) (工作電壓24VDC環境溫度於25°C時)
三色背光依照二氧化碳濃度 (LCD顯示範圍對照)也可以依客戶需求	綠色 0~600ppm 以下 / 藍色 600~1000ppm 橘色 1001ppm
工作電源	DC24V
消耗電流	DC50mA Max
外殼材質	ABS; 視窗 PC
出線型外型尺寸	長120 x 寬123 x 厚47mm，管長245mm
風管外型尺寸	長120 x 寬123 x 厚47mm，管長168mm
風管壁掛型外型尺寸	長120 x 寬123 x 厚47mm，管長168mm

3.外型尺寸圖(Unit:mm)

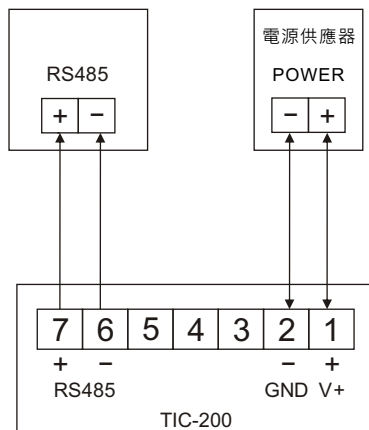


4.配線圖

一氧化氮氣體 4-20mA



溫溼度/氣體純 RS485



溫溼度/氣體 4-20mA+RS485

